

A-885-B

亜鉛合金製



スナッチハンドル 平面スナッチハンドル FLUSH SNATCH LOCK HANDLES

ハンドル・取手・つまみ・周辺機器



A-885-B-2-1



キーNo.K240
Key

特徴 Feature

- 扉面からの突起が少ない平面タイプ
- 錠前は防塵シャッター付リバーシブルキーです。
- 振動・衝撃などに強いスナッチロック式の平面ハンドル
- Flush type with few projections from the door surface.
- The lock device has a dustproof shutter and the key is reversible.
- Snatch lock type flush handle, withstands vibration and impact.

仕様

- 材質: 亜鉛合金 (ZDC)
- 表面仕上: 焼付塗装 (ブラック)
- 付属品: 取付け板・受金具

用途

- 特装車・建設機械などのトランクリッド・ワンタッチ扉

納期

- 標準在庫品

備考

- 建機指定キーに組替えられます。
- ご指定色でも製作します。(焼付塗装)
- 永くご使用頂くために定期的に摺動部に高性能潤滑剤C-985 (1360ページ) を塗布してください。

Specifications

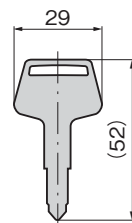
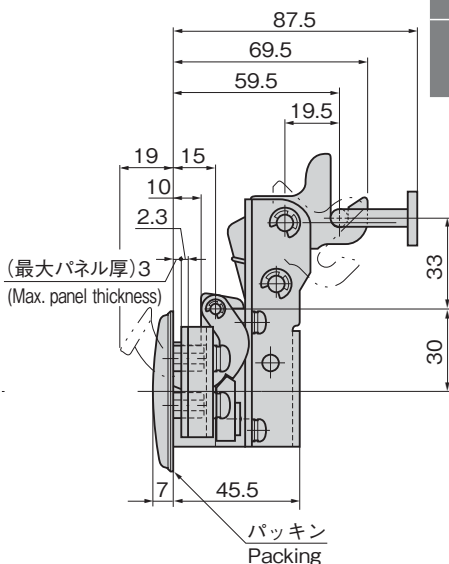
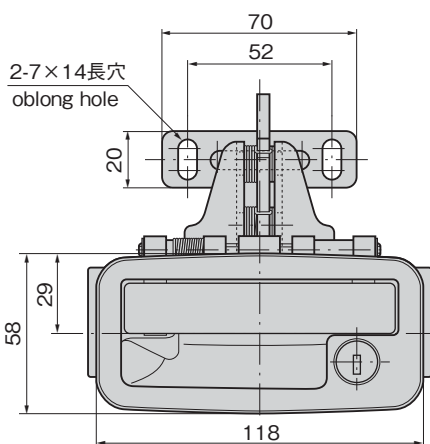
- Material: Zinc alloy (ZDC)
- Finish: Baked (Black)
- Accessories: Installation plate and the striker

Specific-use

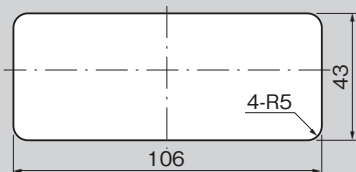
- Trunk lid and one-touch door of specially equipped vehicles and construction equipment

注意

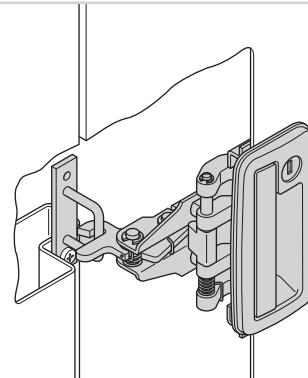
- To prolong the life of the product, apply a regular coating of high-performance lubricant C-985 (P.1360) to the sliding parts.



パネル穴明け寸法 Panel drilling dimensions



使用例 Example of application



商品番号 Product No.	RoHS 10	製品質量 (g) Mass	コード Code	単価	量販価格	
					数量	単価
A-885-B-2-1	●	550	02868			

●: RoHS10指令対応品 ▲: RoHS10指令に対応可能です。

※大量のご注文は更にお安くなります。

クレモン

ローラー
締り

特装密閉
ハンドル

フリーザー
密閉

平面
スイング

平面
ハンドル

ポップ
ハンドル

リフト
ハンドル

アジャスト
ハンドル

ラッチ式

スナッチ

リンク

フック式

ロック
ハンドル

L 型
ハンドル

T 型
ハンドル

丸型
小型

押ボタン

取手

つまみ

止め金
ロッド棒

ジョイント
リンク

ワイヤ