

AP-151R-B
プラスチック製

A-151R-B
亜鉛合金製



平面スナッチロックハンドル(耐振用)
SNATCH LOCK TYPE FLUSH HANDLES

ハンドル・取手・つまみ・周辺機器

クレモン

ローラー
締り

特装密閉
ハンドル

フリーザー
密閉

平面
スイング

平面
ハンドル

ポップ
ハンドル

リフト
ハンドル

アジャスト
ハンドル

ラッチ式

スナッチ
HANDLES

リンク

フック式

ロック
ハンドル

L 型
ハンドル

T 型
ハンドル

丸型
小型

押ボタン

取手

つまみ

止め金
ロッド棒

ジョイント
リンク

ワイヤ



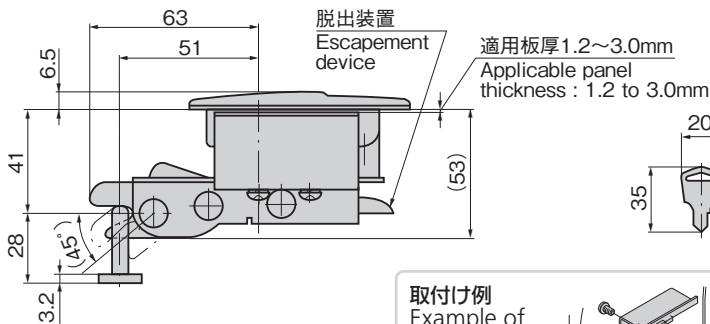
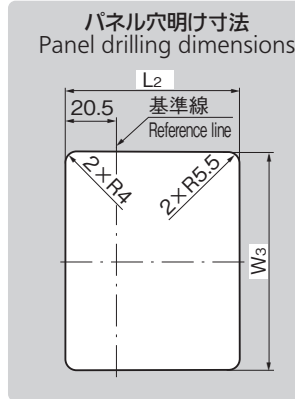
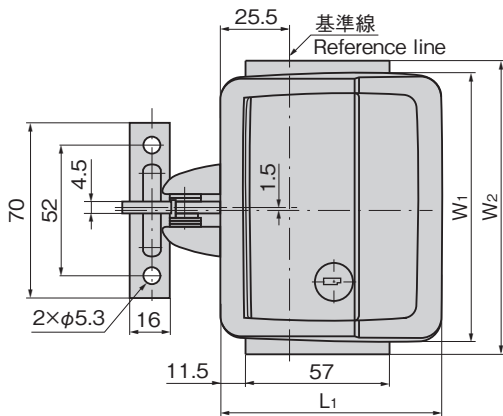
A-151R-B-1-1



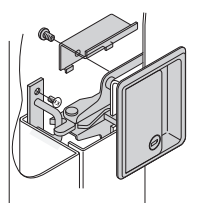
AP-151R-B-1-1-Black
ブラック



キーNo.400
Key



取付け例
Example of installation



A-151R-B-1-1G
逆スナッチロック仕様
Reversed snatch lock specification

特徴 Feature

- 振動・衝撃などに強いスナッチロック式平面ハンドルです。
 - 丸味のあるソフトなデザイン
 - ワンタッチ開閉
 - 防塵・防滴構造です。
 - 防塵性向上のため、錠前部にシャッターを付けました。(標準装備)
- Snatch lock type flush handle, withstands vibration and impact.
 - Corners with a radius make a soft image.
 - Just one-touch operation enables the door to open and close.
 - Dustproof and dropproof structure.
 - For improvement in dustproof, lock has shutter. (Installed as a standard)

[A-151R-B]

仕様	● 材質: 本体/亜鉛合金(ZDC) ケース/冷間圧延鋼板(SPCC) ● 表面仕上: サチライトクロムめっき(MZCr)
納期	● 標準在庫品

[AP-151R-B]

仕様	● 材質: 本体/AAS樹脂 ケース/冷間圧延鋼板(SPCC) ● 標準色: ブラック・グレー・アイボリー ● 適用板厚: 1.2~3.0mm ● 付属品: キー2本・取付け板・受座
用途	● 特装車・建機・振動機器
納期	● 標準品・・・納期お問合せください
備考	● 逆スナッチロック仕様もあります。 ● 本製品は非結晶性樹脂材を使用していて緩み防止剤に対して適合しないため、ご使用は避けてください。(AP-151R) (一部緩み防止剤の注意事項にも記載されております。) ● 緩み防止剤など、溶剤を使用する際は十分に検証を行ってください。(AP-151R-B)

[A-151R-B]

Specifications	● Material: Main body: Zinc alloy (ZDC) Case: Cold rolled steel (SPCC)
	● Finish: Satellite chrome plating (MZCr)

[AP-151R-B]

Specifications	● Material: Main body: AAS resin Case: Cold rolled steel (SPCC) ● Standard color: Black, gray and ivory ● Applicable panel thickness: 1.2 to 3.0mm ● Accessories: Two keys, installation plate and catch
Specific-use	● Specially equipped vehicles, construction machinery and oscillation devises
Remarks	● Reversed snatch lock specification is also available. ● This product uses noncrystalline resin. It is not suitable for thread-locking fluid so use should be avoided. (AP-151R) (Also noted in the precautions of some types of thread-locking fluid.) ● Be sure to test adequately when using a solvent such as thread-locking fluid. (AP-151R-B)

商品番号 Product No.		L ₁	L ₂	W ₁	W ₂	W ₃
亜鉛合金 Zinc alloy	ZDC AAS樹脂 AAS resin					
A-151R-B-1	AP-151R-B-1	83	73	102	110	93
A-151R-B-2	AP-151R-B-2	73	63	92	100	83

商品番号 Product No.	RoHS 10	備考 Remarks	製品質量(g) Mass	コード Code	単価	量販価格	
						数量	単価
A-151R-B-1-1		鍵付き With lock	705	01748			
A-151R-B-1-2	●	鍵なし Without lock	630	01749			
A-151R-B-2-1		鍵付き With lock	645	01750			
A-151R-B-2-2		鍵なし Without lock	645	01751			
AP-151R-B-1-1-Black		鍵付き With lock	429	01752			
AP-151R-B-1-2-Black		鍵なし Without lock	403	01753			
AP-151R-B-2-1-Black		鍵付き With lock	420	01754			
AP-151R-B-2-2-Black		鍵なし Without lock	395	01755			

●: RoHS10指令対応品 ▲: RoHS10指令に対応可能です。

※大量のご注文は更にお安くなります。