

AP-151RK-B

プラスチック製



厚扉用平面スナッチロックハンドル FLUSH SNATCH LOCK TYPE HANDLES

板厚8.5~10mmの厚扉に装着可能

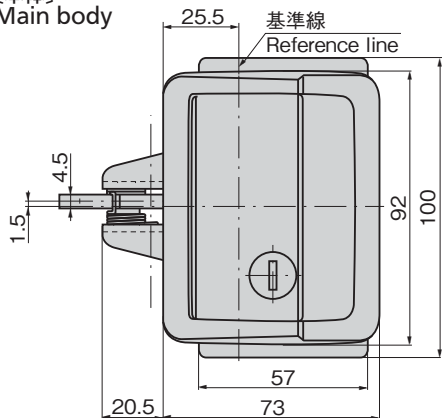


AP-151RK-B-2-1

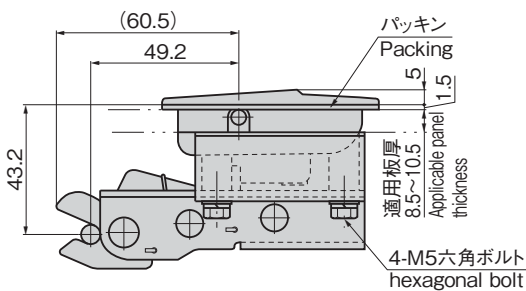
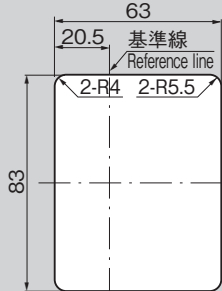


キーNo.K240
Key

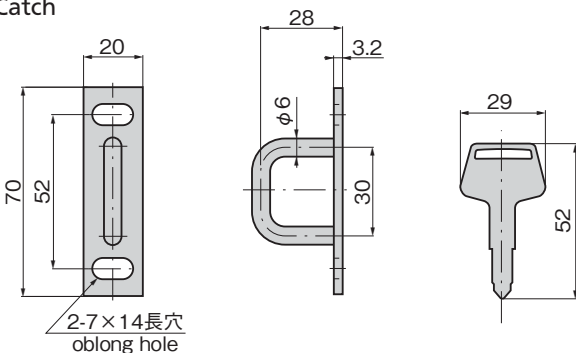
[本体]
Main body



パネル穴明け寸法
Panel drilling dimensions



[受座]
Catch



特徴 Feature

- 板厚8.5~10mmの厚手の扉に装着できます。
- 振動・衝撃などに強いスナッチロック式平面ハンドルです。
- ソフトな操作でワンアクション開閉
- 耐久性に優れた樹脂です。
- Can be installed on the thick doors with panel thickness of 8.5 to 10mm.
- Vibration- and impact-resistant snatch lock type.
- Soft-feeling one-action opening/closing.
- Durable plastic is used.

仕様

- 材質: 本体/AAS樹脂 ケース/冷間圧延鋼板 (SPCC)
- 標準色: ブラック
- 鍵番号: K240
- 適用板厚: 8.5~10mm
- 付属品: キー2本・取付け板・受座

用途

- 建設機械・特装車・制御盤・食品機械

納期

- 標準品・・・納期お問合せください

備考

- 本製品は非結晶性樹脂材を使用しているため、緩み防止剤に対して適合しないため、ご使用は避けてください。(一部緩み防止剤の注意事項にも記載されております。)
- 鍵番号の変更はお問合せください。
- 適用板厚以外の板厚はお問合せください。
- 緩み防止剤など、溶剤を使用する際は十分に検証を行ってください。

Specifications

- Material: Main body: AAS resin Case: Cold rolled steel plate (SPCC)
- Standard color: Black
- Key No.: K240
- Applicable panel thickness: 8.5 to 10mm
- Accessories: Two keys, installation plate and catch

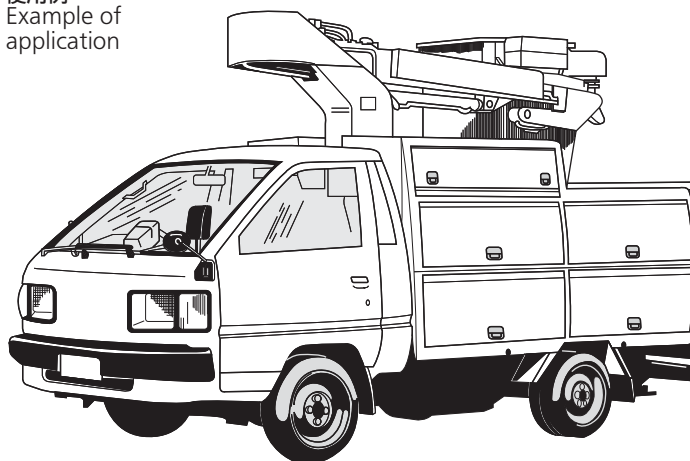
Specific-use

- Construction equipment, specially-equipped vehicles, control boards and food equipment

Remarks

- This product uses noncrystalline resin. It is not suitable for thread-locking fluid so usage should be avoided. (Also noted in the precautions of some types of thread-locking fluid.)
- Be sure to test adequately when using a solvent such as thread-locking fluid.

使用例
Example of application



FRPの厚扉に最適
Suitable for thick doors of FRP.

商品番号 Product No.	RoHS 10	製品質量 (g) Mass	コード Code	単価	量販価格	
					数量	単価
AP-151RK-B-2-1		420	02004			

● : RoHS10指令対応品
▲ : RoHS10指令に対応可能です。

※大量のご注文は更にお安くなります。

ハンドル・取手・つまみ・周辺機器

クレモン

ローラー
締め

特装密閉
ハンドル

フリーザー
密閉

平面
スイング

平面
ハンドル

ポップ
ハンドル

リフト
ハンドル

アジャスト
ハンドル

ラッチ式

SNATCH HANDLES

スナッチ

リンク

フック式

ロック
ハンドル

L 型
ハンドル

T 型
ハンドル

丸型
小型

押ボタン

取手

つまみ

止め金
ロッド棒

ジョイント
リンク

ワイヤ