



A-1521



特徴 Feature

- 振動・衝撃などに強いスナッチロック式の平面ハンドルです。
- 扉面からの突起が少ない平面タイプです。
- オールステンレス製で耐食性に優れています。
- A vibration-/shock-resistant snatch-lock type flat handle.
- A flat type handle with little projections from door surface.
- Made of all-stainless steel with superior corrosion resistance.

仕様

- 材質:  
レバー: ステンレス鋼 casting (SUS304)  
本体: 冷間圧延ステンレス鋼板 (SUS304)
- 表面仕上: 光沢バレル研磨
- 最大適用板厚: 3.0mm
- 付属品: 取付け板(受座は付属していません。)

用途

- 保冷車・食品機械

納期

- 標準在庫品

備考

- C-1450用受座などが使用できます。
- 筐体に合せ特注受座も製作します。お問合せください。

Specifications

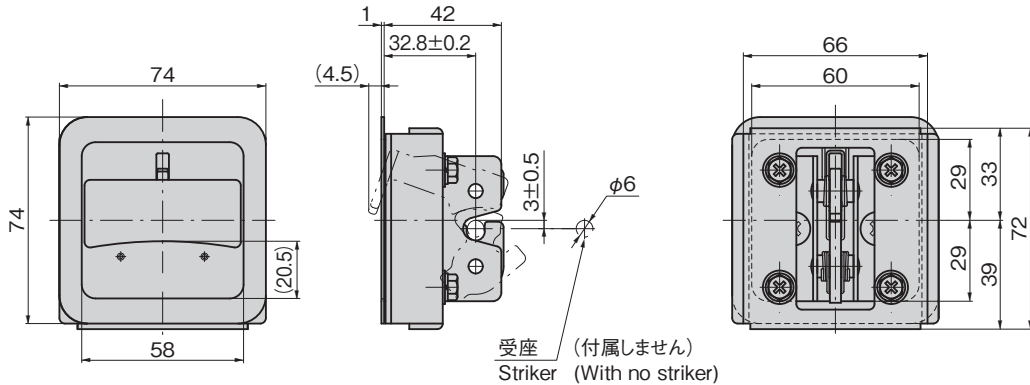
- Material:  
Lever: Stainless steel casting (SUS304)  
Main body: Cold-rolled stainless steel plate (SUS304)
- Surface finish: Gloss barrel polishing
- Max. applicable panel thickness: 3.0mm
- Accessories: Fitting plate (with no strike)

Specific use

- Refrigerator vehicles and food machinery

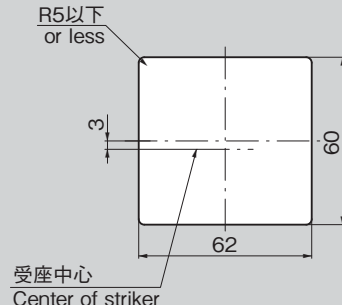
Remarks

- A striker such as for C-1450 can be used.



受座 (付属しません)  
Striker (With no striker)

パネル穴明け寸法  
Panel drilling dimensions



十字穴付六角ボルトM5×10  
(S.W.,平ワッシャー付)  
締付トルク=3(N・m)以下  
Cross-recessed hex. headed bolt  
(with S.W. and flat washer)  
Fastening torque = 3(N・m) or less

商品番号 Product No.	RoHS 10	製品質量(g) Mass	コード Code	単価	量販価格	
					数量	単価
A-1521	●	300	04300			

●: RoHS10指令対応品 ▲: RoHS10指令に対応可能です。

クレモン

ローラー  
締め

特装密閉  
ハンドル

フリーザー  
密閉

平面  
スイング

平面  
ハンドル

ポップ  
ハンドル

リフト  
ハンドル

アジャスト  
ハンドル

ラッチ式

SNATCH HANDLES

スナッチ

リンク

フック式

ロック  
ハンドル

L 型  
ハンドル

T 型  
ハンドル

丸型  
小型

押ボタン

取手

つまみ

止め金  
ロッド棒

ジョイント  
リンク

ワイヤ