

クレモン

ローラー  
締め

特装密閉  
ハンドル

フリーザー  
密閉

平面  
スイング

平面  
ハンドル

ポップ  
ハンドル

リフト  
ハンドル

アジャスト  
ハンドル

ラッチ式

スナッチ

リンク

フック式

ロック  
ハンドル

L型  
ハンドル

T型  
ハンドル

丸型  
小型

押ボタン

取手

つまみ

止め金  
ロッド棒

ジョイント  
リンク

ワイヤ



A-873-1

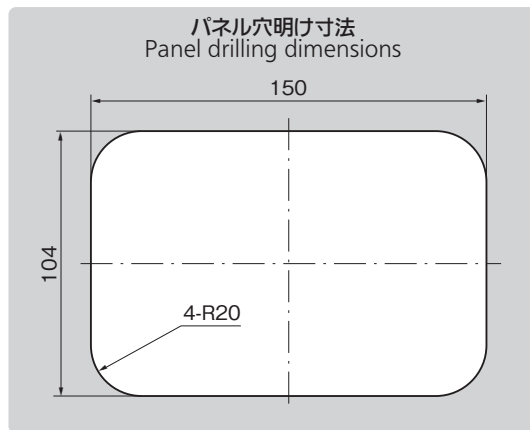
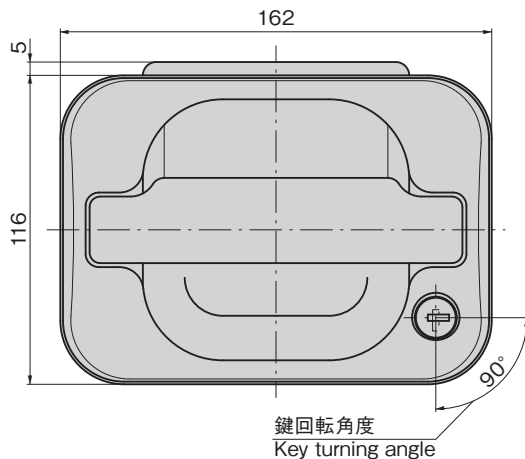
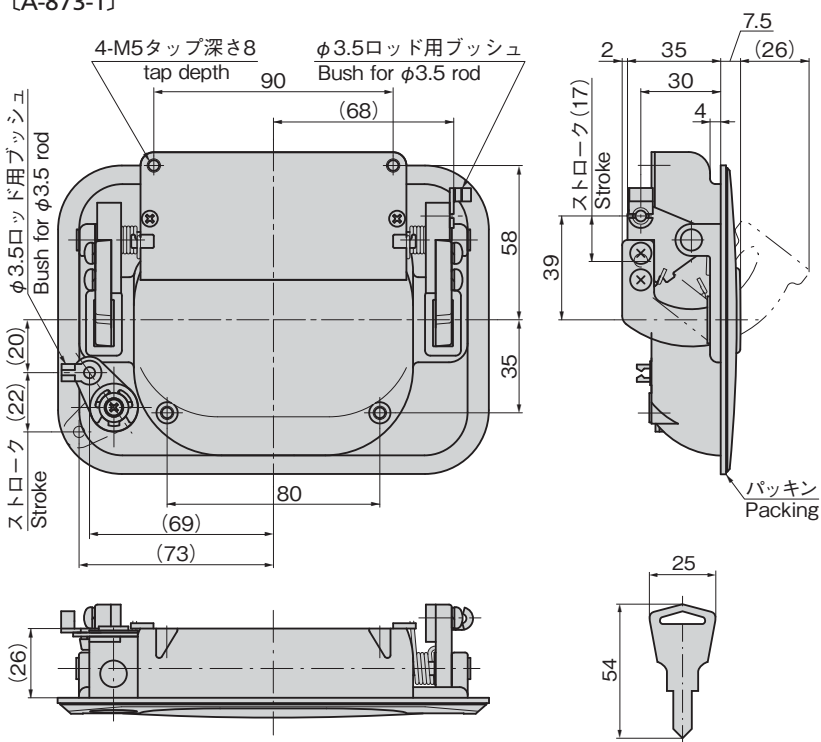


キーNo.T0230  
Key



A-873-2

[A-873-1]



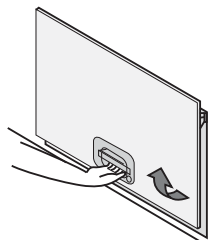
※取付け板は次ページ寸法表をご覧ください。  
※For the installation plate, see the dimensions shown on the following page.

| 商品番号<br>Product No. | RoHS<br>10 | 製品質量 (g)<br>Mass | コード<br>Code | 単価 | 量販価格 |    |
|---------------------|------------|------------------|-------------|----|------|----|
|                     |            |                  |             |    | 数量   | 単価 |
| A-873-1             |            | 1,170            | 01173       |    |      |    |
| A-873-2             |            | 900              | 01174       |    |      |    |

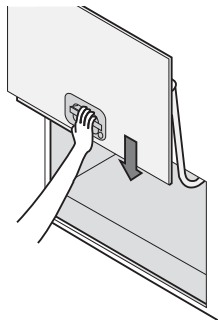
●: RoHS10指令対応品  
▲: RoHS10指令に対応可能です。  
※大量のご注文は更にお安くなります。

動作例(リフトドアの3動作)  
Example of operation  
(3-way operation lift door)

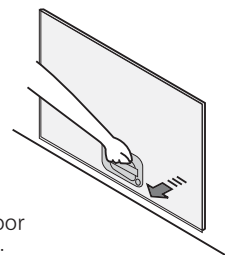
1.開扉動作  
Opening



2.閉扉動作  
Closing



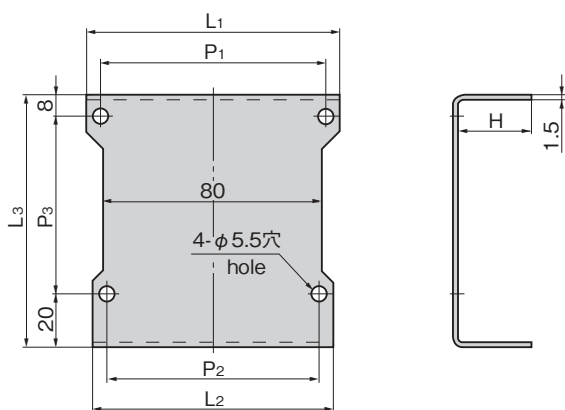
3.確認動作  
(半ドアなど)  
Confirmation (to ensure that the door is locked securely).



# フラッシュハンドル(2ポイント)

FLUSH HANDLES (2-POINTS LOCK TYPE)

[A-873-1-P]  
[A-873-2-P]  
取付け板  
Installation plate



特徴 Feature

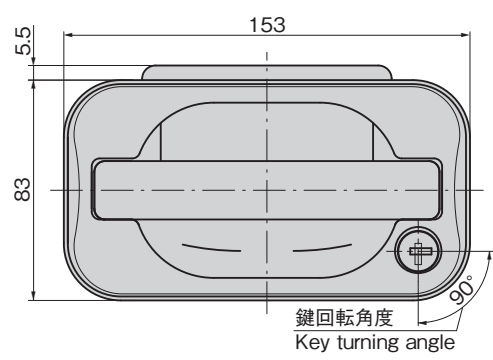
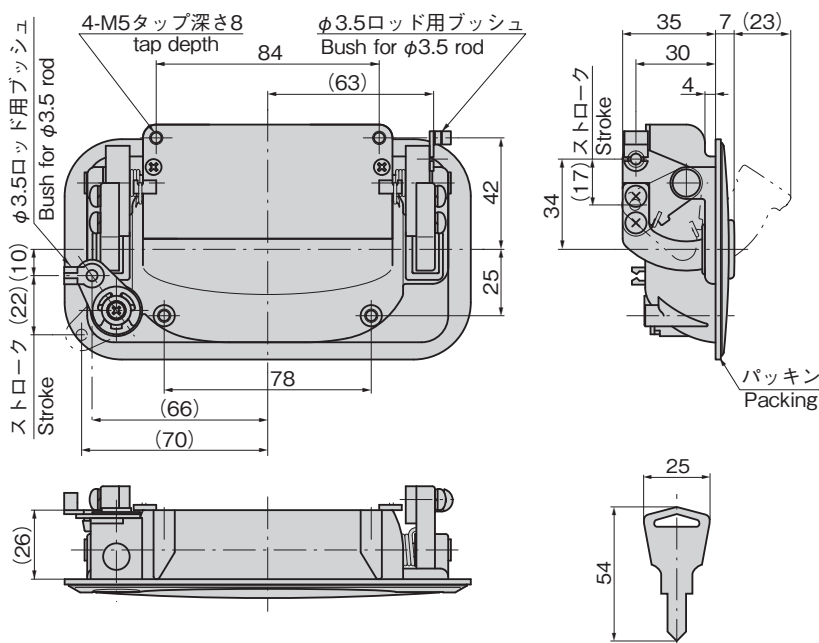
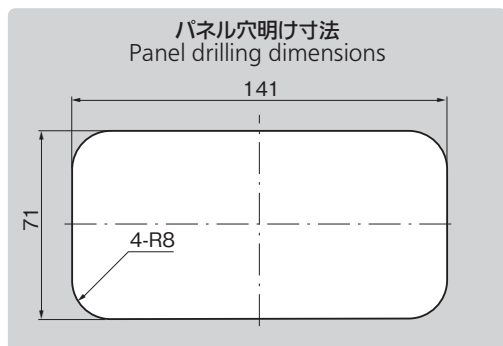
- 錠前とハンドルの一体構造
- 錠前は防塵シャッター付リバーシブルキーです。
- 扉面から突起が少ない平面タイプです。
- The lock mechanism and the handle are integrated into a single unit.
- The lock device has a dustproof shutter and the key is reversible.
- The handle is flush so that no projections from the door surface.

|    |   |
|----|---|
| 仕様 | ● 材 質：亜鉛合金(ZDC)<br>● 表面仕上：ハンドル/クロムめっき(MZCr)<br>本体/サチライトクロムめっき(MZCr)   |
| 用途 | ● 付 属 品：キー2本・取付け板<br>● 特装车・バス・リフトドア・大型扉・引戸・シャッタードア  |
| 納期 | ● 標準在庫品   |
| 備考 | ● 錠前は左右モーメンタリー機構にもなります。(オプション)<br>● ハンドル固定タイプもできます。<br>● キャップ埋込みの鍵なしタイプもできます。<br>⚠ ● 永くご使用頂くために定期的に摺動部に高性能潤滑剤C-985(1360ページ)を塗布してください。 |

|                |  |
|----------------|--|
| Specifications | ● Material: Zinc alloy (ZDC)<br>● Finish: Handle: Chrome plating (MZCr)<br>Main body: Satellite chrome plating (MZCr)  |
| Accessories    | ● Accessories: Two keys and installation plate   |
| Remarks        | ● Specially equipped vehicles, buses, lift doors, large doors, sliding doors and shutter doors<br>● The left and right momentary lock is also provided. (optional)<br>● The fixed handle type is also available.<br>⚠ ● To prolong the life of the product, apply a regular coating of high-performance lubricant C-985 (P.1360) to the sliding parts. |

| 商品番号<br>Product No. | L1  | L2 | L3  | P1 | P2 | P3 | H  |
|---------------------|-----|----|-----|----|----|----|----|
| A-873-1-P           | 105 | 95 | 121 | 90 | 80 | 93 | 27 |
| A-873-2-P           | 94  | 88 | 95  | 84 | 78 | 67 | 28 |

[A-873-2]



- LINK HANDLES
- リンク
  - フック式
  - ロックハンドル
  - L型ハンドル
  - T型ハンドル
  - 丸型小型
  - 押ボタン
  - 取手
  - つまみ
  - 止め金
  - ロッド棒
  - ジョイントリンク
  - ワイヤ

