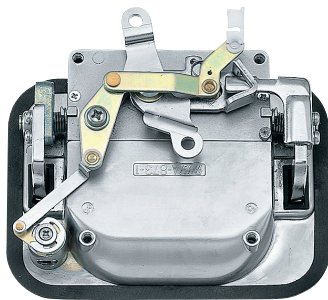




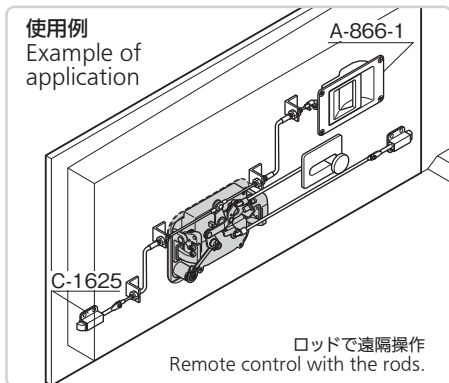
A-873-1C 表面 Front



A-873-1C 裏面 Rear



キーNo.T0230 Key



特徴 Feature

- ロッドあるいはワイヤーを使ってロック装置の遠隔操作が可能です。
- 錠前は防塵シャッター付リバーシブルキー
- 突起の少ない平面タイプです。
- The lock mechanism can be controlled from a distance by using the rod or the wire.
- The lock device has a dust proof shutter and the key is reversible.
- Small projections flush type.

仕様

- 材質: 亜鉛合金 (ZDC)
- 表面仕上: ハンドル/クロムめっき (MZCr) 本体/サチライトクロムめっき (MZCr)
- 付属品: キー2本

用途

- バスなどのトランクリッド、ワンタッチ扉、引戸、シャッタードア

納期

- 標準在庫品

備考

- ロッド操作の場合はクイックブッシュ (AC-25-Q-14) も合わせてご使用ください。(645ページ参照) 逆リンクタイプもあります。
- 電気錠もあります。(LE-873)
- オートロック仕様も製作します。

Specifications

- Material: Zinc alloy (ZDC)
- Finish: Handle: Chrome plating (MZCr) Main body: Satellite chrome plating (MZCr)
- Accessories: Two keys

Specific-use

- Trunk lid of buses, one-touch doors, sliding doors and shutter doors.

Remarks

- When controlling the lock by the rod, the quick bushing is required. (See page 645.) The reversed linkage type is also available.
- Electric lock type is also available (LE-873).

クレモン

ローラー
締り

特装密閉
ハンドル

フリーザー
密閉

平面
スイング

平面
ハンドル

ポップ
ハンドル

リフト
ハンドル

アジャスト
ハンドル

ラッチ式

スナッチ

リンク

フック式

ロック
ハンドル

L 型
ハンドル

T 型
ハンドル

丸型
小型

押ボタン

取手

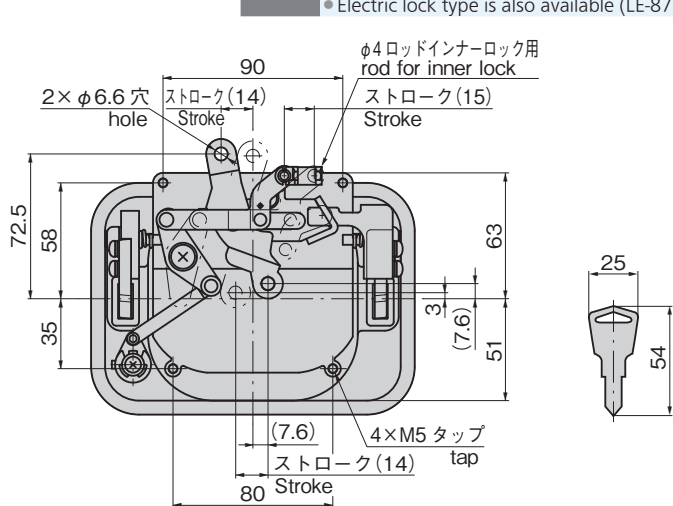
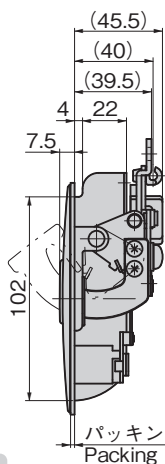
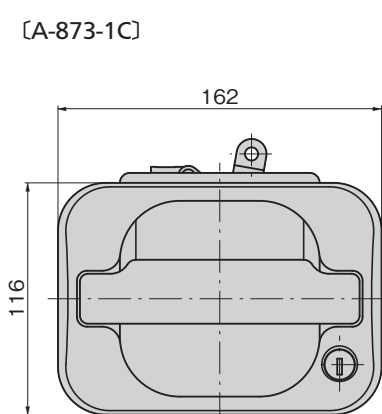
つまみ

止め金
ロッド棒

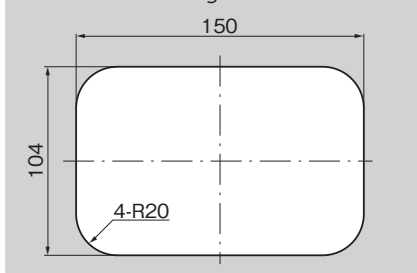
ジョイント
リンク

ワイヤ

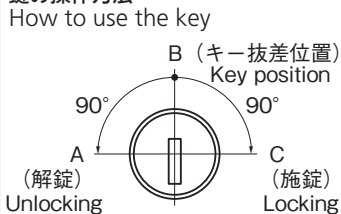
[A-873-1C]



パネル穴明け寸法 Panel drilling dimensions

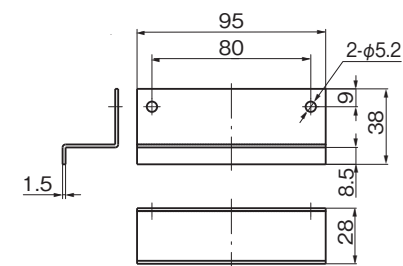
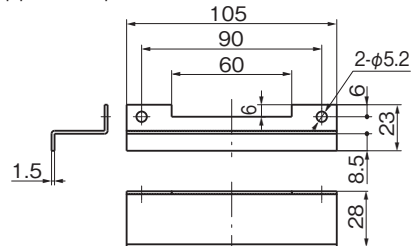


鍵の操作方法 How to use the key



[A-873-1C-P]

取付け板 (オプション) Installation plate (optional)
● 適用板厚 $t=1.5\sim 2.0$
Applicable panel thickness



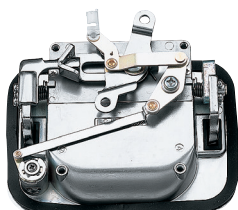
※価格はお問合せください。

商品番号 Product No.	RoHS 10	製品質量 (g) Mass	コード Code	単価	量販価格	
					数量	単価
A-873-1C		1,120	01330			

●: RoHS10指令対応品 ※大量のご注文は更にお安くなります。
▲: RoHS10指令に対応可能です。



A-873-1C-G表面 Front



A-873-1C-G裏面 Rear

逆リンクタイプもあります。
The reversed linkage type is also available.