

A-873-2C

亜鉛合金製

フラッシュハンドル コントロールセンター FLUSH HANDLES WITH CONTROLS CENTER

リンクハンドル

A

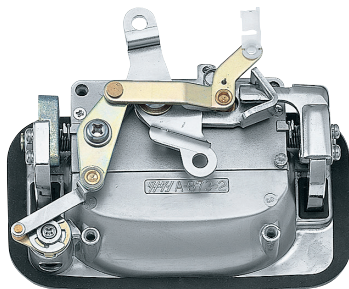
ハンドル・取手・つまみ・周辺機器



A-873-2C 表面
Front



キーNo.T0230
Key



A-873-2C 裏面
Rear

特徴 Feature

- ロッドあるいはワイヤーを使ってロック装置の遠隔操作が可能です。
- 錠前は防塵シャッター付リバーシブルキー
- 突起の少ない平面タイプです。
- 半ドアが確認できる構造です。
- The lock mechanism can be controlled from a distance by using the rod or the wires.
- The lock device has a dust proof shutter and the key is reversible.
- Small projection flush type.
- The lock door can always be confirmed to prevent unintended release.

仕様	● 材質: 亜鉛合金 (ZDC) ● 表面仕上: 本体/サチライトクロムめっき (MZCr) ハンドル/クロムめっき (MZCr) ● 付属品: キー2本
用途	● バスなどのトランクリッド、ワンタッチ扉、引戸、シャッタードア
納期	● 標準在庫品
備考	● ロッド操作の場合はクイックブッシュ (AC-25-Q-14) も合わせてご使用ください。(645ページ参照) ● 電気錠もあります。(LE-873) ● オートロック仕様も製作します。

Specifications	● Material: Zinc alloy (ZDC) ● Finish: Main body: Satellite chrome plating (MZCr) Handle: Chrome plating (MZCr) ● Accessories: Two keys
Specific-use	● Trunk lid of buses, one-touch doors, sliding doors and shutter doors
Remarks	● When controlling the lock by the rod, the quick bushing is required. (See page 645.) ● Electric lock type is also available (LE-873).

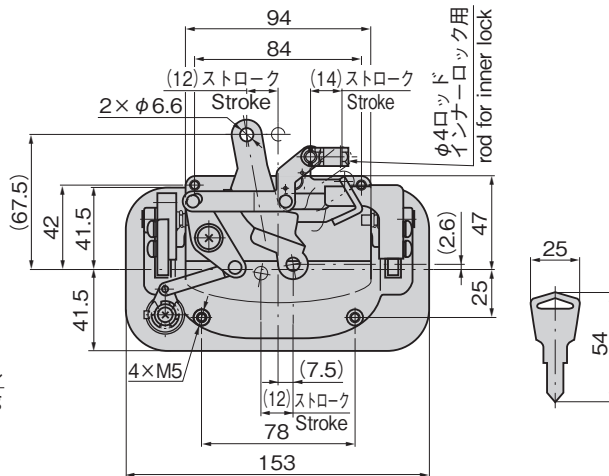
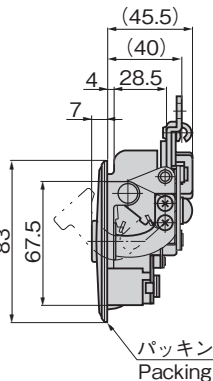
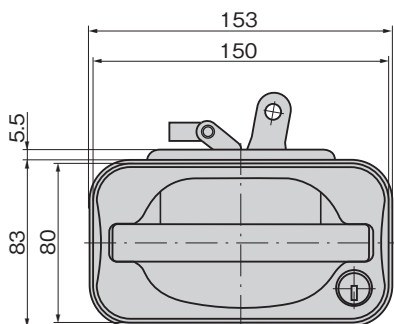
商品番号 Product No.	RoHS 10	最大適用板厚 Max. Applicable panel thickness	製品質量 (g) Mass	コード Code	単価	量販価格	
						数量	単価
A-873-2C		2.3	890	01331			

●: RoHS10指令対応品

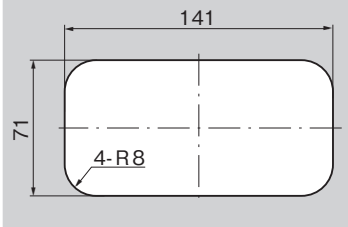
▲: RoHS10指令に対応可能です。

※大量のご注文は更にお安くなります。

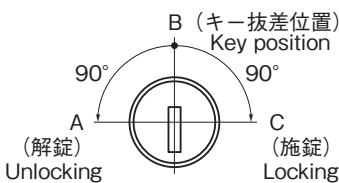
[A-873-2C]



パネル穴明け寸法 Panel drilling dimensions

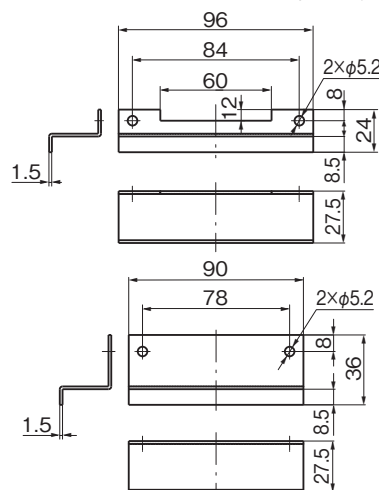


鍵の操作方法 How to use the key



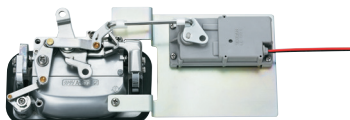
[A-873-2C-P]

取付け板(オプション) Installation plate (optional)



LE-873-2

フラッシュハンドルコントロールセンター電気錠タイプも製作可能。
Flush handles with controls center electric lock type can also be made.



※価格はお問合せください。

クレモン
ローラー
締り
特装密閉
ハンドル
フリーザー
密閉
平面
スイング
平面
ハンドル
ポップ
ハンドル
リフト
ハンドル
アジャスト
ハンドル
ラッチ式
スナッチ

LINK HANDLES

リンク
フック式
ロック
ハンドル
L型
ハンドル
T型
ハンドル
丸型
小型
押ボタン

取手
つまみ
止め金
ロッド棒
ジョイント
リンク
ワイヤ

2401a

TAKIGEN
総合 26

387