

A-873-2C-G

亜鉛合金製

フラッシュハンドルコントロールセンター(逆リンク・内部解錠型)  
FLUSH HANDLES WITH CONTROL CENTERS

ハンドル・取手・つまみ・周辺機器

クレモン

ローラー  
締り

特装密閉  
ハンドル

フリーザー  
密閉

平面  
スイング

平面  
ハンドル

ポップ  
ハンドル

リフト  
ハンドル

アジャスト  
ハンドル

ラッチ式

スナッチ

リンク

フック式

ロック  
ハンドル

L型  
ハンドル

T型  
ハンドル

丸型  
小型

押ボタン

取手

つまみ

止め金  
ロッド棒

ジョイント  
リンク

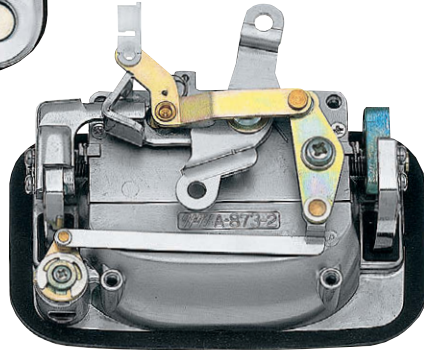
ワイヤ



A-873-2C-G (表面)  
(Front)

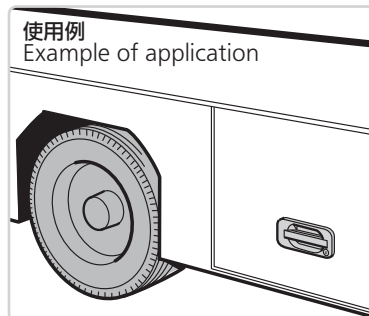
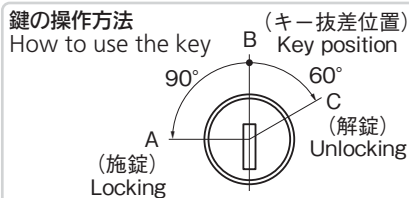
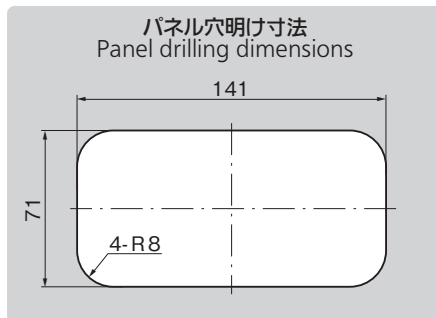
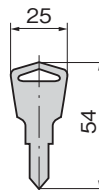
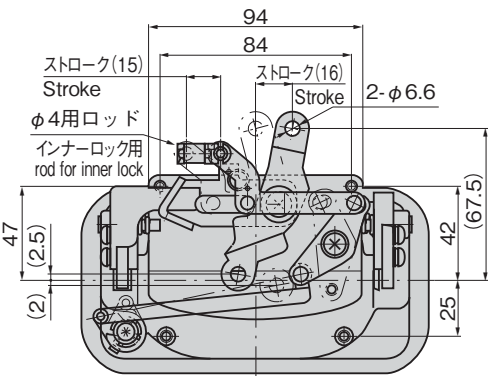
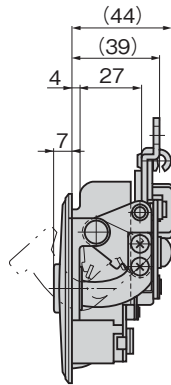
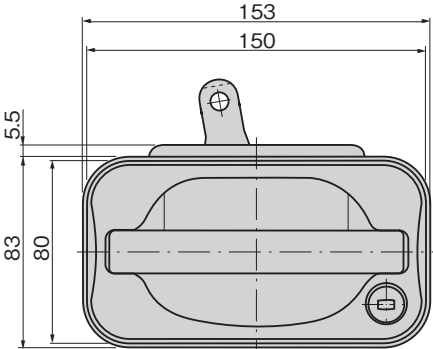


キーNo.T0230  
Key



A-873-2C-G (裏面)  
(Rear)

[A-873-2C-G]



特徴 Feature

- A-873-2Cの逆リンクタイプです。
- ロッドあるいはワイヤーを使ってロック装置の遠隔操作が可能です。
- 従来品のコントロールセンターに内部施解錠機構を装備しました。
- 鍵前は防塵シャッター付リバーシブルキーで、クリック機構内蔵で確実な操作感が得られます。
- 突起の少ない平面タイプです。
- 半ドアが確認できる構造です。
- キー操作は乗用車と同様に一ヶ所抜けです。

- The reversed link type of A-873-2C.
- Using a rod or wire, the lock can be controlled from a distance.
- The inside-locking/unlocking mechanism is incorporated in the current control center.
- Lock has a reversible key with the dustproof shutter. You can get the dependable feeling from the click mechanism.
- Small projections flush type.
- Door half-opening can be checked.
- Key operation is the one-point removal, same as cars.

仕様

- 材質:  
ハンドル・本体/亜鉛合金(ZDC)  
コントロール部/ステンレス鋼板(SUS304)
- 表面仕上:  
ハンドル/クロムめっき(MZCr)  
本体/サチライトクロムめっき(MZCr)
- 付属品: キー2本

用途

- バスなどトランクリッド・ワンタッチ扉・引戸・シャッタードア

納期

- 標準在庫品

備考

- 取付け板も製作します。
- ロッド操作の場合はリンケージブッシングも合わせてご使用ください。
- 電気制御機器と組合せることにより電気錠になります。

Specifications

- Material: Handle/Main body: Zinc alloy (ZDC). Control section: Stainless steel plate (SUS304)
- Finish: Handle: Chrome plating (MZCr). Main body: Satellite chrome plating (MZCr)
- Accessories: Two keys

Specific-use

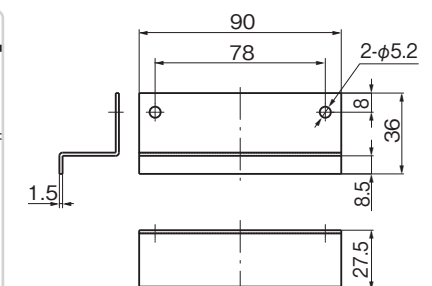
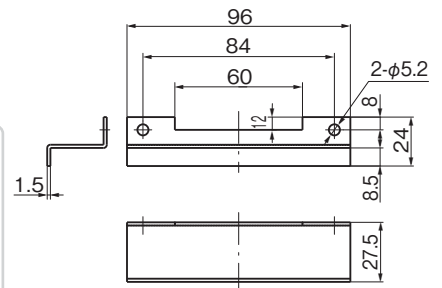
- Trunk lids for bus etc, one-touch opening/closing doors, sliding doors and shutter doors

Remarks

- Use the linkage bushing for operating the rod.
- Can be changed to the electric lock by using the electric controller together.

[A-873-2C-P]

取付け板(オプション) Installation plate (optional)



※価格はお問合せください。

商品番号 Product No	RoHS 10	製品質量(g) Mass	コード Code	単価	量販価格	
					数量	単価
A-873-2C-G		864	02684			

- RoHS10指令対応品 ※大量のご注文は更にお安くになります。
- ▲ RoHS10指令に対応可能です。