



A-868-C

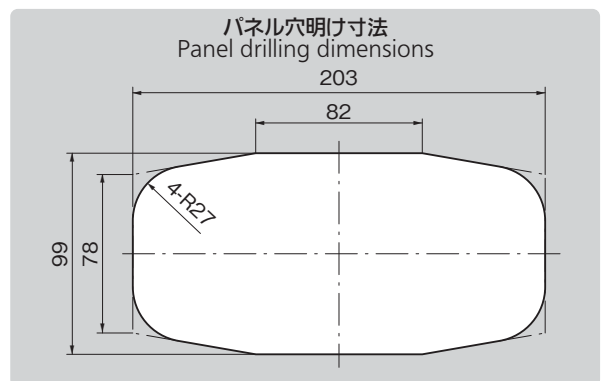
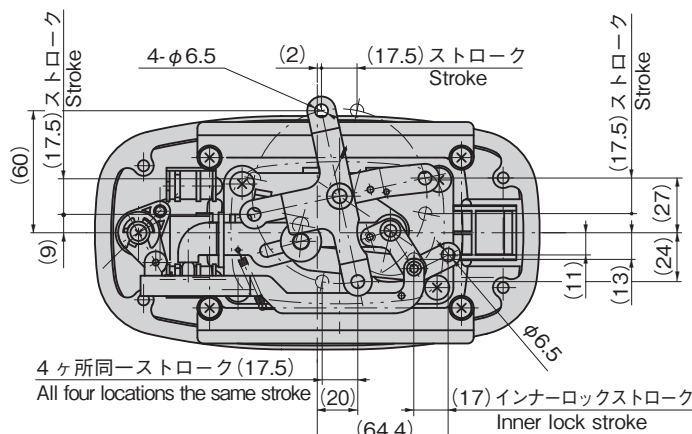
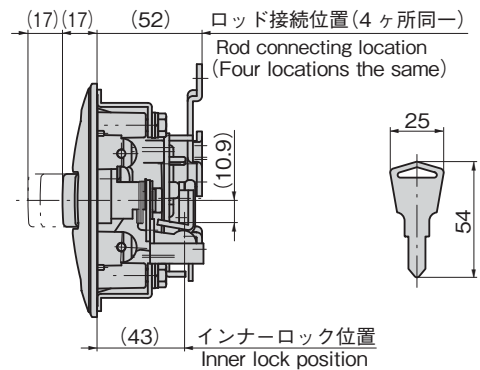
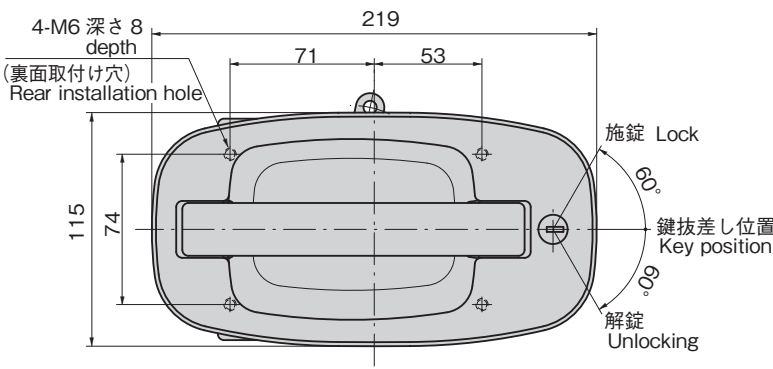


キーNo.T0230  
Key

特徴 Feature

- ハンドル本体とは別にコントロールセンターを設置する必要がありません。
- ロッド棒を接続する部分が上下左右の4ヶ所あるため便利です。
- インナーロックレバーがあるため、インナーハンドルなどと併用できます。
- パネル穴明け寸法はA-868と互換性があります。
- No installation of control center in addition to handle body required.
- Convenient four-point top/bottom, left/right connections for rod.
- Inner lock lever allows use together with an inner handle or similar attachment.
- Panel drilling dimensions allow interchangeability with A-868.

仕様	<ul style="list-style-type: none"> <li>● 材質：ベース部/アルミニウム合金(ADC) ハンドル部/亜鉛合金(ZDC)</li> <li>● 表面仕上：ベース部/シルバー焼付塗装 ハンドル部/クロムめっき(MZCr)</li> <li>● 付属品：キー2本</li> </ul>
用途	● バスなどのトランクリッド・ワンタッチ観音扉
納期	● 標準在庫品
備考	<ul style="list-style-type: none"> <li>● 鍵番号指定などのキープランも設定できます。</li> <li>● 永くご使用頂くために定期的に摺動部に高性能潤滑剤C-985(1360ページ)を塗布してください。</li> </ul>
Specifications	<ul style="list-style-type: none"> <li>● Material: Base: Aluminum alloy (ADC) Handle: Zinc alloy (ZDC)</li> <li>● Finish: Base: Backed Silver Handle: Chrome plating (MZCr)</li> <li>● Accessories: Two keys</li> </ul>
Specific use	● Trunk lid of buses, one-touch double-leaf doors.
Remarks	<ul style="list-style-type: none"> <li>● A key plan including designated key numbers is also available.</li> <li>● To prolong the life of the product, apply a regular coating of high-performance lubricant C-985 (P.1360) to the sliding parts.</li> </ul>



商品番号 Product No.	RoHS 10	製品質量(g) Mass	コード Code	単価	量販価格	
					数量	単価
A-868-C		970	04475			

● : RoHS10指令対応品  
▲ : RoHS10指令に対応可能です。

※大量のご注文は更にお安くなります。