



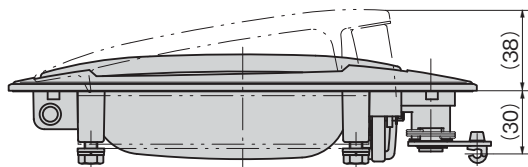
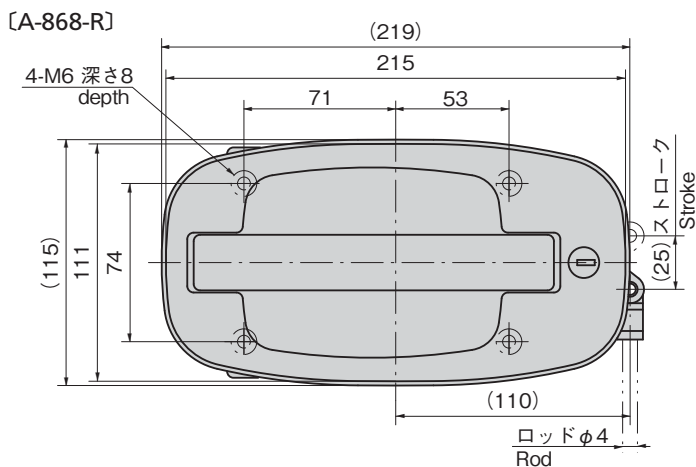
**A-868-R**



オープン状態  
Opened



キーNo.T0230  
Key

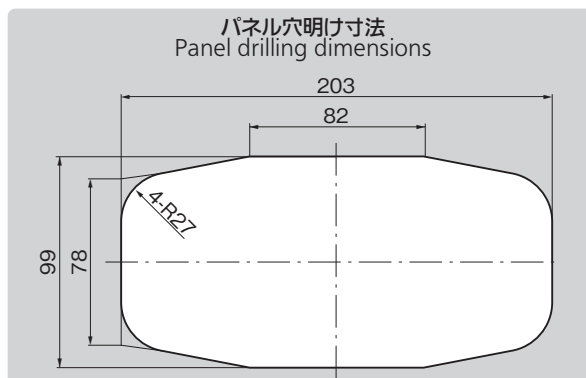
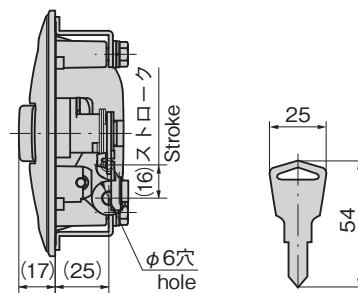


特徴 Feature

- 開戸・引戸・リフトドアなどのあらゆる扉に対応するハンドルです。
- 大型で操作性が優れています。
- ロッドを使ってロック装置の遠隔操作が可能です。
- 錠前は防塵シャッター付リバーシブルキーです。
- 右用・左用(本図・写真共右用です。)
- Suitable for various kinds of doors such as hinged doors, sliding doors, lift doors.
- Large, easy-to-use size.
- The lock mechanism can be controlled from a distance by using the rod.
- The lock device has a dustproof shutter and the key is reversible.
- Right-hand/left-hand use (both diagram and photo show right-hand use)

仕様	● 材質: ベース部/アルミニウム合金(ADC) ハンドル部/亜鉛合金(ZDC) ● 表面仕上: ベース部/シルバー焼付塗装 ハンドル部/クロムめっき(MZCr) ● 付属品: キー2本
用途	● バスなどのトランクリッド・ワンタッチ扉・引戸
納期備考	● 標準在庫品 ● 鍵番号指定などのキープランも設定できます。 ● 永くご使用頂くために定期的に摺動部に高性能潤滑剤C-985(1360ページ)を塗布してください。

Specifications	● Material: Base: Aluminum alloy (ADC) Handle: Zinc alloy (ZDC) ● Finish: Base: Backed Silver Handle: Chrome plating (MZCr) ● Accessories: Two keys
Specific-use	● Trunk lid of buses, one-touch doors, sliding doors. ● To prolong the life of the product, apply a regular coating of high-performance lubricant C-985 (P.1360) to the sliding parts.



商品番号 Product No.	RoHS 10	製品質量(g) Mass	コード Code	単価	量販価格	
					数量	単価
A-868-L		700	04327			
A-868-R		700	01826			

●: RoHS10指令対応品 ※大量のご注文は更にお安くなります。  
▲: RoHS10指令に対応可能です。

- クレモン
- ローラー  
締め
- 特装密閉  
ハンドル
- フリーザー  
密閉
- 平面  
スイング
- 平面  
ハンドル
- ポップ  
ハンドル
- リフト  
ハンドル
- アジャスト  
ハンドル
- ラッチ式
- スナッチ
- リンク
- フック式
- ロック  
ハンドル
- L型  
ハンドル
- T型  
ハンドル
- 丸型  
小型
- 押ボタン
- 取手
- つまみ
- 止め金  
ロッド棒
- ジョイント  
リンク
- ワイヤ