

特徴 Feature

- ワイヤとロッドを使ってロック装置の遠隔操作が可能です。
- 錠前は防塵シャッター付リバーシブルキー
- 突起の少ない平面タイプです。
- 樹脂製なので軽量化が計れます。
- The lock mechanism can be controlled from a distance by using the rod and wires.
- The reversible key lock with the dust shutter
- Flush type with few projecting surfaces.
- Because the product is made of resin, the overall weight can be reduced.

| | |
|----|---|
| 仕様 | ● 材 質: ポリアセタール樹脂(POM) ● 標準色: ブラック ● 付属品: キー2本 |
| 用途 | ● バスなどのトランクリッド・ワンタッチ扉 |
| 納期 | ● 標準在庫品 |
| 備考 | ● グレー色もできます。 ● 緩み防止剤など、溶剤を使用する際は十分に検証を行ってください。 |

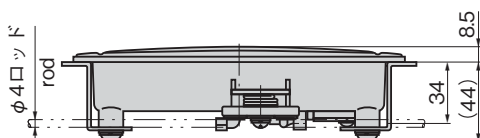
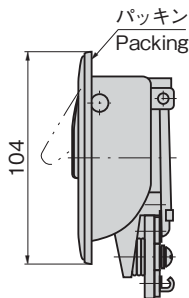
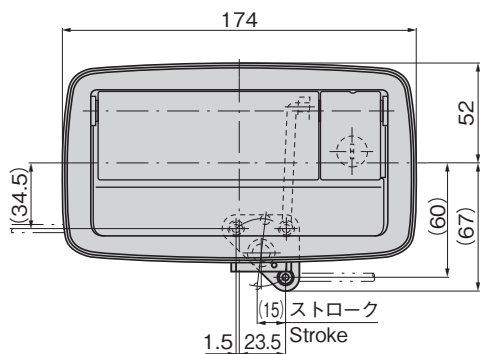
| | |
|----------------|--|
| Specifications | ● Material: Polyacetal resin (POM) ● Standard color: Black ● Accessories: Two keys |
| Specific-use | ● Suitable for the trunk lid of buses, or the one-touch doors. |
| Remarks | ● Be sure to test adequately when using a solvent such as thread-locking fluid. |



AP-883



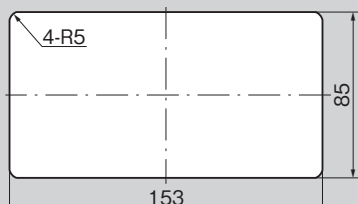
キーNo.T0230
Key



| 商品番号 Product No. | RoHS 10 | 製品質量(g) Mass | コード Code | 単価 | 量販価格 | |
|---------------------|------------|-----------------|-------------|----|------|----|
| | | | | | 数量 | 単価 |
| AP-883 | | 265 | 01440 | | | |

●: RoHS10指令対応品
▲: RoHS10指令に対応可能です。 ※大量のご注文は更にお安くなります。

パネル穴明け寸法 Panel drilling dimensions



使用例 Example of application

