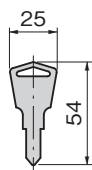




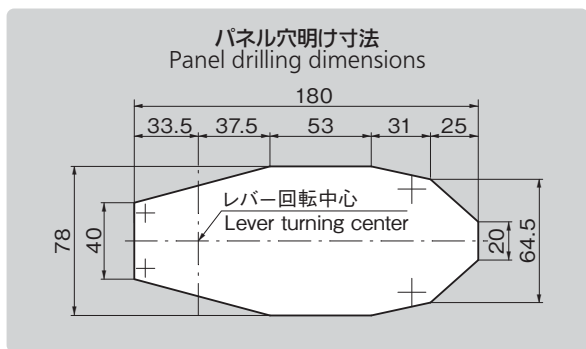
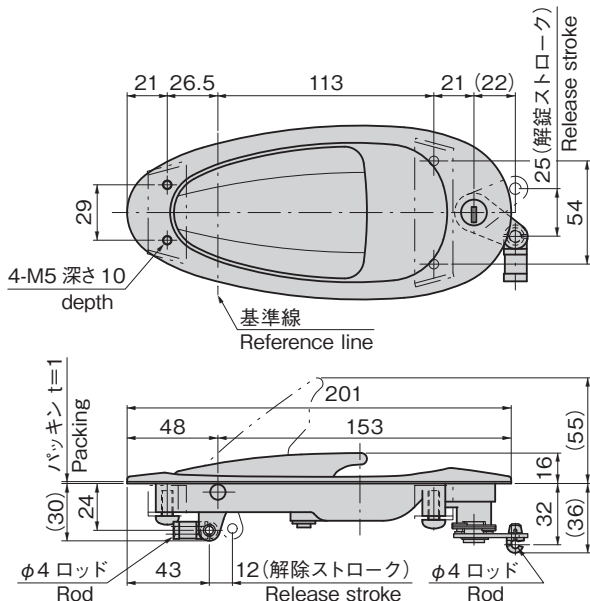
AP-867



キーNo.T0230  
Key



キーNo.T0230  
Key



特徴 Feature

- 丸味のあるデザインでソフトな外觀になります。
- 錠前は防塵シャッター付リバーシブルキーです。
- 左右兼用型
- Rounded design gives a soft appearance.
- The lock device has a dustproof shutter and the key is reversible.
- For both left-hand and right hand use

仕様

- 材 質: ポリカーボネイト (PC)
- 標 準 色: ブラック
- 付 属 品: キー2本

用途

- 特装車・建設機械のワンタッチドア

納期

- 標準在庫品

備考



- 本製品は非結晶性樹脂材を使用していて緩み防止剤に対して適合しないため、ご使用は避けてください。(一部緩み防止剤の注意事項にも記載されております。)
- ご指定色で製作します。
- 永くご使用頂くために定期的な摺動部に高性能潤滑剤C-985(1360ページ)を塗布してください。
- 緩み防止剤など、溶剤を使用する際は十分に検証を行ってください。

Specifi-cations

- Material: Polycarbonate (PC)
- Standard color: Black
- Accessories: Two keys

Specific-use

- One-touch doors of specially equipped vehicles and construction machinery

Remarks



- This product uses noncrystalline resin. It is not suitable for thread-locking fluid so use should be avoided. (Also noted in the precautions of some types of thread-locking fluid.)
- To prolong the life of the product, apply a regular coating of high-performance lubricant C-985 (P.1360) to the sliding parts.
- Be sure to test adequately when using a solvent such as thread-locking fluid.



■潤滑剤のご案内

タキゲンパワーグリーンC-985(1360ページに掲載)

- 摩擦トルクが減少し、機械寿命を延ばします。
- 防錆・浸透・離型・固着防止・騒音防止・洗浄効果も抜群。
- ほとんどの合成ゴム・樹脂に対して影響がありません。

■Information on lubricants

TAKIGEN POWER GREEN C-985 (shown on page 1360)

- Reduces friction torque, and prolongs machine life.
- Outstanding corrosion protection, permeation, separation, and locking prevention, noise prevention, and cleaning effect.
- No effect on almost all rubbers and resins.



商品番号 Product No.	RoHS 10	製品質量 (g) Mass	コード Code	単価	量販価格	
					数量	単価
AP-867		140	01897			

- : RoHS10指令対応品
- ▲ : RoHS10指令に対応可能です。

※大量のご注文は更にお安くなります。