



特徴 Feature

- 扉面から突起が少ない平面タイプ
- ロッド棒を組込むことにより2点締めができます。(A-651-1・A-651-2)
- クリック機構内蔵で確実な操作感が得られます。
- 左右兼用型
- Flush type: projections on the door surface are small.
- Incorporating the rod enables two-point tightening. (A-651-1・A-651-2)
- You can get the dependable feeling from the click mechanism.
- For both left-hand and right-hand use.

仕様

- 材 質: 亜鉛合金(ZDC)
- 表面仕上: 焼付塗装(シルバー)
- 鍵 番 号: 0200
- 付 属 品: キー2本

用途

- 大型配分電盤・筐体のワンアクション開閉

納期

- 標準品・・・納期お問合せください

備考

- A-651-Kは観音扉などの取手としてご利用ください。レバーは固定されており、リンク機能はありません。
- ロッド棒(AC-25-R)・ロッド棒用ローラーユニット(AC-25-RA・RB・RC)と組合せてご使用ください。
- アイボリー色は特注になりました。

Specifi- cations

- Material: Zinc alloy (ZDC)
- Finish: Baked (Silver)
- Key No.: 0200
- Accessories: Two keys

Specific- use

- Suitable for large power/distribution boards and one-action opening/closing cases

Remarks

- Use A-651-K as a pull for double-leaf doors. The lever is fixed and has no link functionality.
- Use the rod (AC-25-R) and the roller unit (AC-25-RA/RB/RC) for rod together.



A-651-1

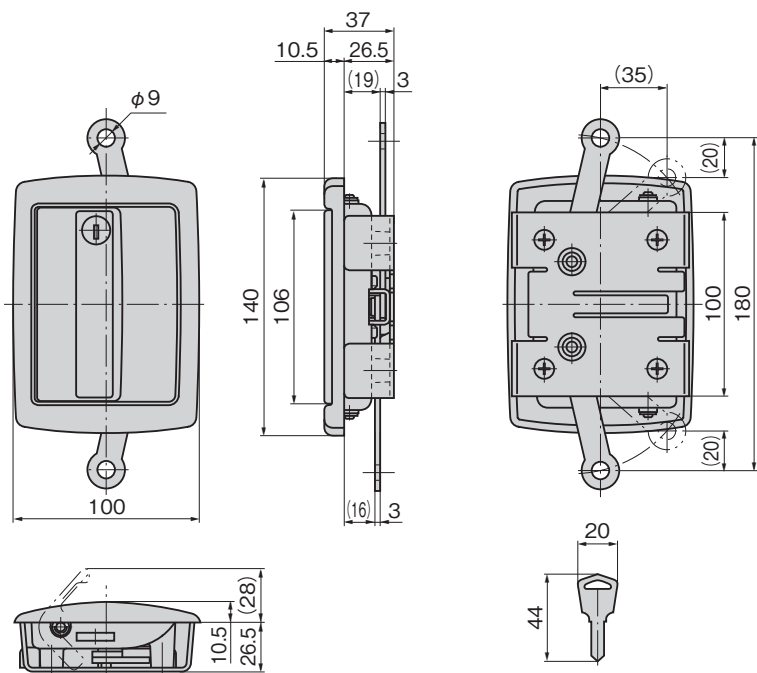


キーNo.0200
Key

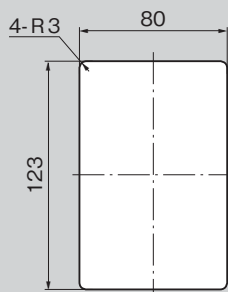


A-651-K

[A-651-1]



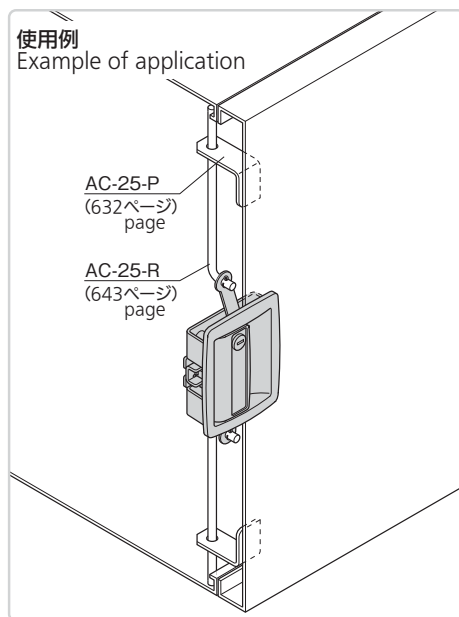
パネル穴明け寸法 Panel drilling dimensions



特注カラーも製作します。



使用例 Example of application



商品番号 Product No.	RoHS 10	備 考 Remarks	製品質量(g) Mass	コード Code	単価	量販価格	
						数量	単価
A-651-1		鍵付き With lock	945	02803			
A-651-2		鍵なし Without lock	910	02804			
A-651-K		固定タイプ Fixed type	805	02805			

●: RoHS10指令対応品 ▲: RoHS10指令に対応可能です。

※大量のご注文は更にお安くなります。