

クレモン

ローラー
締り特装密閉
ハンドルフリーザー
密閉平面
スイング平面
ハンドルポップ
ハンドルリフト
ハンドルアジャスト
ハンドル

ラッチ式

スナッチ

リンク

フック式

ロック
ハンドルL型
ハンドルT型
ハンドル丸型
小型

押ボタン

取手

つまみ

止め金
ロッド棒ジョイント
リンク

ワイヤ

キャビン用アウターハンドル
OUTER HANDLES FOR CABINS

特徴 Feature

- 扉面からの突起が少ない平面タイプ
- ロッドあるいはワイヤーを使ってロック装置の遠隔操作が可能です。
- 右用・左用(写真・本図共左用です。)
A-885-1-1は左用(-L)のみになります。

- Flush type with a small projections on the door surface.
- The lock mechanism can be controlled from a distance by using the rod or the wires.
- The left-hand or right-hand use. (Photos and drawings show the right-hand use.)

A-885-1-1: The left-hand use (-L) only.

- 材 質: 亜鉛合金(ZDC)
- 表面仕上: クロムめっき(MZCr)
- 鍵 番 号: K240
- 付 属 品: 取付け板・キー2本

- 用途: 特装車・バス・建設機械

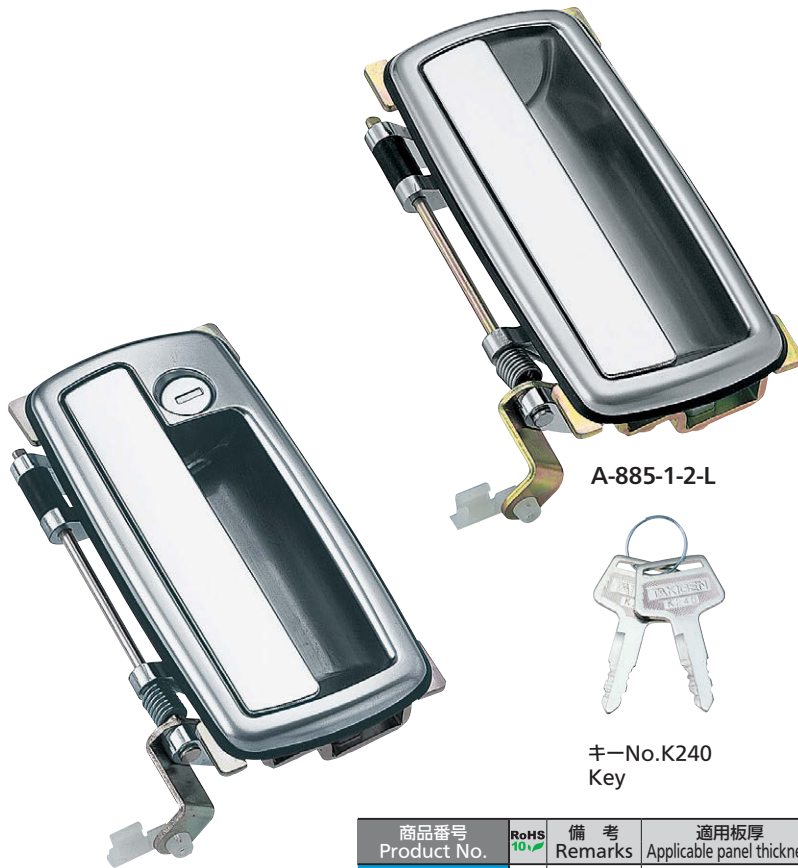
- 納期: 標準在庫品

- 備考: レバーは逆側にも組込めます。お問合せください。(A-885-1-2)

- Material: Zinc alloy (ZDC)
- Finish: Chrome plating (MZCr)
- Key No.: K240

- Accessories: Installation plate, two keys
- Specially equipped vehicles, buses and construction machinery

- Remarks: The lever can be also installed to the opposite side. (A-885-1-2)



A-885-1-1-L

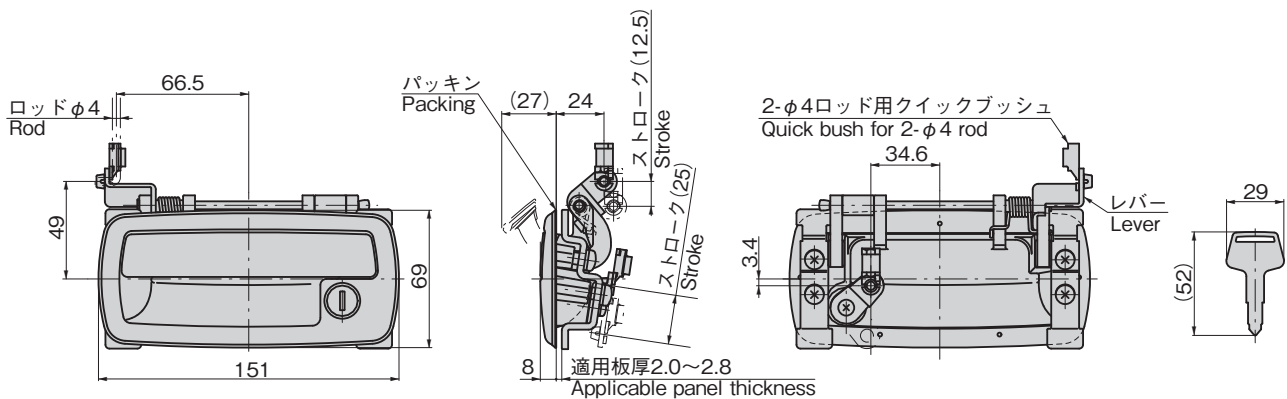
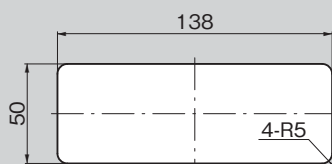
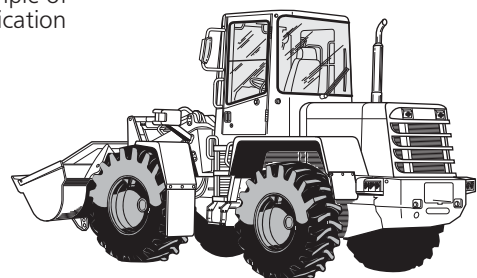
A-885-1-2-L

キーNo.K240
Key

商品番号 Product No.	RoHS 10	備 考 Remarks	適用板厚 Applicable panel thickness	製品質量(g) Mass	コード Code	単価	量販価格	
							数量	単価
A-885-1-1-L	●	鍵付き With lock	2.0~2.8	508	03182			
A-885-1-2-L	●	鍵なし Without lock	1.0~2.8	450	02076			
A-885-1-2-R	●	鍵なし Without lock	1.0~2.8	450	02865			

●: RoHS10指令対応品 ▲: RoHS10指令に対応可能です。

※大量のご注文は更にお安くなります。

パネル穴明け寸法
Panel drilling dimensions使用例
Example of application建設機械のキャビネットに最適
Suitable for cabin of construction machinery.