

クレモン

ローラー
締り特装密閉
ハンドルフリーザー
密閉平面
スイング平面
ハンドルポップ
ハンドルリフト
ハンドルアジャスト
ハンドル

ラッチ式

スナッチ

リンク

フック式

ロック
ハンドルL型
ハンドルT型
ハンドル丸型
小型

押ボタン

取手

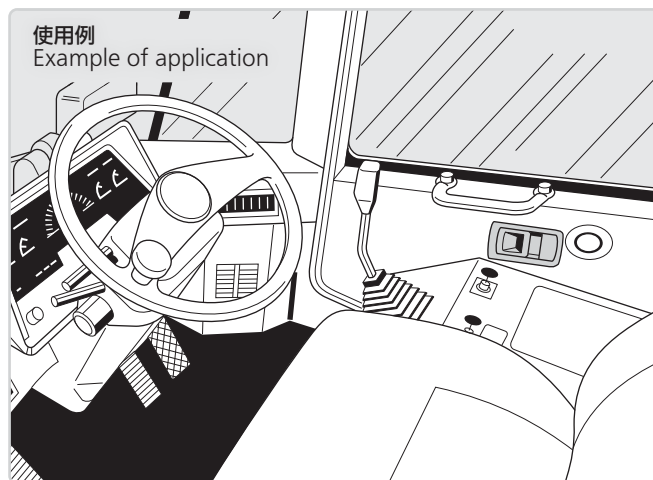
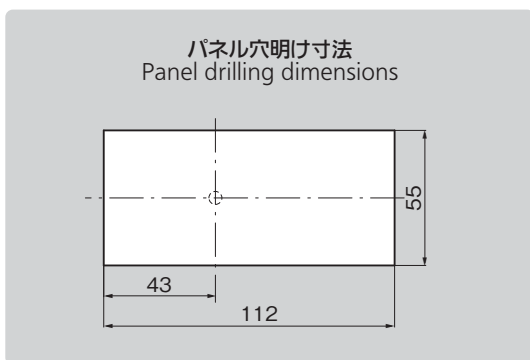
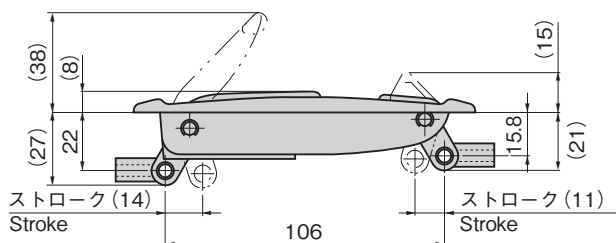
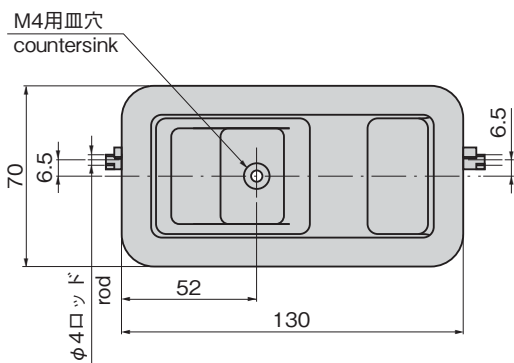
つまみ

止め金
ロッド棒ジョイント
リンク

ワイヤ



AP-866-3



特徴 Feature

- 突起の少ないフラットな樹脂製ハンドルです。
- インナーハンドルとインナーロックの一体構造です。
- ねじ1本で取付けられます。

- Flush type with a small projections on the door surface and the resin-made handle.
- The inner handle and the inner lock are integrated into a single unit.
- Can be installed by only one screw.

仕様	●材 質: ポリアセタール(POM) ●標 準 色: ブラック
用途	●バス・建設機械・特装車などの内部操作ハンドル
納期備考	●標準在庫品 ●ご指定色で製作します。 ●緩み防止剤など、溶剤を使用する際は十分に検証を行ってください。
Specifications	●Material: Polyacetal (POM) ●Standard color: Black
Specific-use	●Suitable to be used as the inner control handle of buses, construction machinery and specially equipped vehicles.
Remarks	●Be sure to test adequately when using a solvent such as thread-locking fluid.

商品番号 Product No.	RoHS 10	製品質量(g) Mass	コード Code	単価	量販価格	
					数量	単価
AP-866-3	●	60	02685			

●: RoHS10指令対応品

▲: RoHS10指令に対応可能です。

※大量のご注文は更にお安くなります。