

クレモン

ローラー
締め特装密閉
ハンドルフリーザー
密閉平面
スイング平面
ハンドルポップ
ハンドルリフト
ハンドルアジャスト
ハンドル

ラッチ式

スナッチ

リンク

フック式

ロック
ハンドルL型
ハンドルT型
ハンドル丸型
小型

押ボタン

取手

つまみ

止め金
ロッド棒ジョイント
リンク

ワイヤ



埋込みハンドル(ゲートロック)

DRAWER HANDLES

特徴 Feature

- パイプは扉内部に埋込まれるため、扉の外観を損ないません。
- ハンドルはステンレス製で耐食性に優れています。
- The pipe is embedded inside the door so that the exterior of the door will not be affected.
- Superior corrosion-resistant stainless handle.

仕様

- 材質: ハンドル/ステンレス(SUS304)
カバー/AES樹脂(ブラック)
- 表面仕上: ハンドル/パフ研磨
- 付属品: M6ボルト・六角穴付ナット
- 動作: ハンドルを約40mmリフトアップし、90°回転させると左右のパイプが35mm内側に引込みます。
- 用途: 特装車・振動機器・テールゲートリフター
- 納期: 標準在庫品
- 備考: ハンドルとパイプは組立していません。
●パイプは別売です。(φ16)

Specifications

- Material: Handle: Stainless steel(SUS304)
Cover: AES resin (Black)
- Finish: Handle: Buffing
- Accessories: Square neck M6 bolts, hexagon socket nuts

Operation

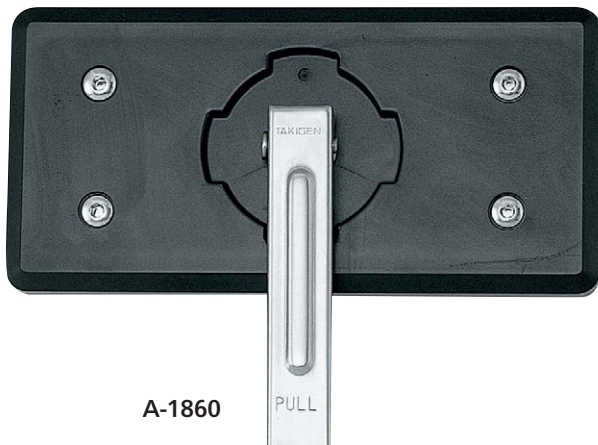
- Lift up the handle about 40mm, and turn 90° so that the pipe on either side will draw back 35mm toward the inside.

Specific use

- Specially equipped vehicles, oscillation devices

Remarks

- The handle and the pipe are not assembled.
- The pipe is optional. (φ16)



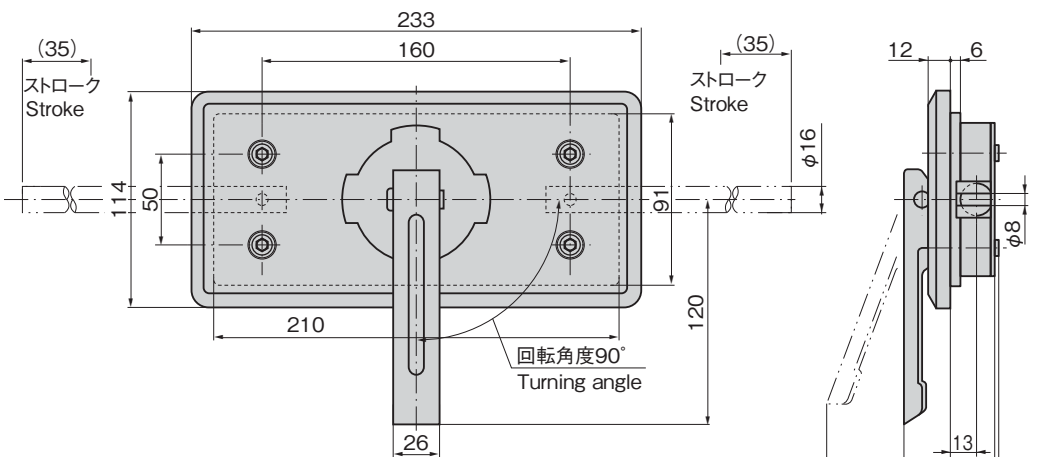
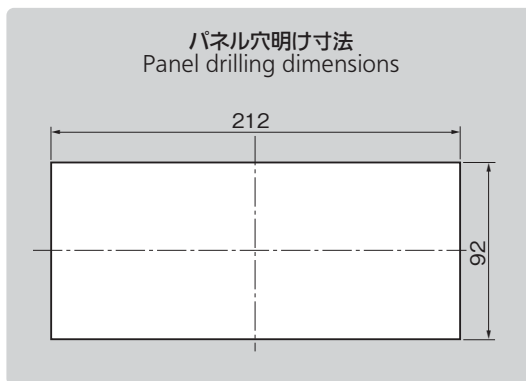
A-1860

PULL

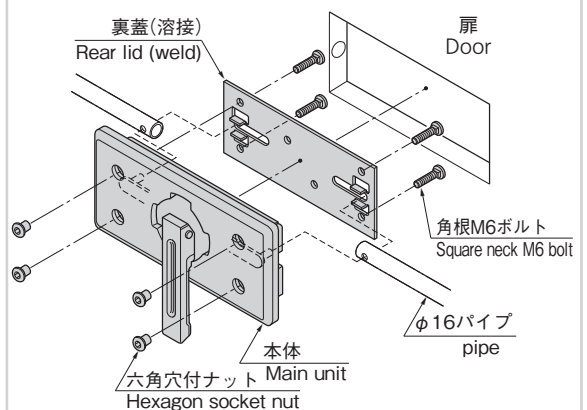
商品番号 Product No.	RoHS 10	製品質量(g) Mass	コード Code	単価	量販価格	
					数量	単価
A-1860		1,080	01249			

- : RoHS10指令対応品
- ▲: RoHS10指令に対応可能です。

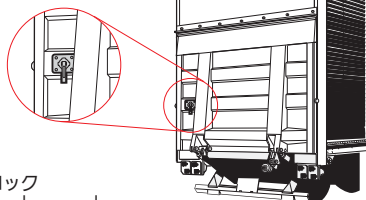
※大量のご注文は更にお安くなります。

パネル穴明け寸法
Panel drilling dimensions

取付け方法 Installation method



1. 裏蓋を角根ボルトに通す。
2. 裏蓋を扉に溶接する。
3. φ16パイプを扉に挿入し本体とパイプを装着する。
4. 六角ナットで固定する。

使用例
Example of applicationゲートを確実にロック
The gate is locked securely.