

### コンパクト設計で外観がスッキリ

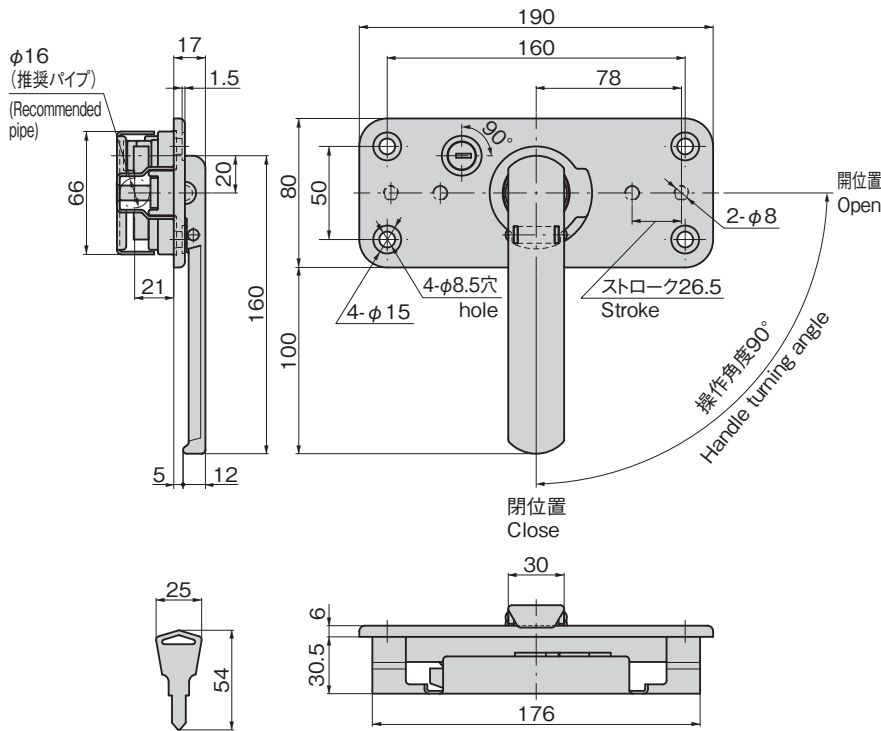


PAT.

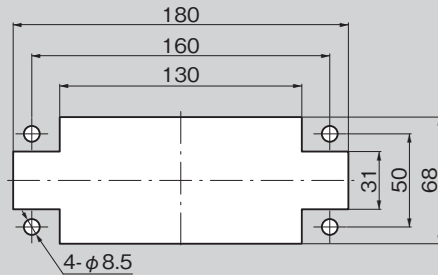
A-860N-1



キーNo.T0230  
Key



パネル穴明け寸法  
Panel drilling dimensions



#### 特徴 Feature

- パイプは扉内部に埋込まれるため、扉の外観を損ないません。
- 従来品に比べ取付けプレートが小型です。
- 扉面からの突起が17mmと薄型です。
- 錠前は防塵シャッター付リバーシブルキー
- Embedding the pipes in the door improves the external appearance.
- Uses a smaller installation plate than conventional products.
- Projections on the door surface are less than 17mm.
- The lock device has a dustproof shutter and the key is reversible.

#### 仕様

- 材質:  
本体/アルミニウム合金(ADC)  
ハンドル/亜鉛合金(ZDC)  
取付け板/ステンレス鋼板(SUS304)
- 表面仕上:電着塗装  
本体/焼付塗装(シルバーマタリック)  
ハンドル/焼付塗装(シルバーマタリック)
- 鍵番号:T0230
- 付属品:取付け板・キー2本
- ハンドルを約45mmリフトアップし、90°回転させると左右のパイプが26.5mm内側に引込みます。

#### 用途

- 特装車・振動機器・テールゲートリフター

#### 納期

- 標準在庫品

#### 備考

- ハンドルとパイプは組立てしていません。
- パイプ(φ16)は別売です。
- A-860N-2(鍵無し)は、錠前組み用の穴に、キー穴キャップを付けたものとします。
- 永くご使用いただくために定期的に摺動部に高性能潤滑剤C-985(1360ページ)を塗布してください。

#### Specifications

- Material: Main body: Aluminium alloy (ADC)  
Handle: Zinc alloy (ZDC)  
Mounting plate: Stainless steel (SUS304)
- Finish: Electrodeposition  
Main body: Baked (silver metallic)  
Handle: Baked (silver metallic)
- Key No.: T0230
- Accessories: Installation plate, two keys

#### Specific-use

- Specially-equipped vehicles, oscillation equipment, tailgate lifters

#### Remarks

- Handle and pipes are not preassembled.
- φ16 pipes are sold separately.
- A-860N-2 (non-lock type) wear cap in hole for lock.
- To prolong the life of the product, apply a regular coating of high-performance lubricant C-985 (P.1360) to the sliding parts.

商品番号 Product No.	RoHS 10	備考 Remarks	製品質量(g) Mass	コード Code	単価	量販価格	
						数量	単価
A-860N-1		鍵付き with lock	940	03963			
A-860N-2		鍵なし without lock	910	03964			

●: RoHS10指令対応品 ▲: RoHS10指令に対応可能です。

※大量のご注文は更にお安くなります。

クレモン

ローラー  
締め

特装密閉  
ハンドル

フリーザー  
密閉

平面  
スイング

平面  
ハンドル

ポップ  
ハンドル

リフト  
ハンドル

アジャスト  
ハンドル

ラッチ式

スナッチ

LINK HANDLES

リンク

フック式

ロック  
ハンドル

L型  
ハンドル

T型  
ハンドル

丸型  
小型

押ボタン

取手

つまみ

止め金  
ロッド棒

ジョイント  
リンク

ワイヤ