

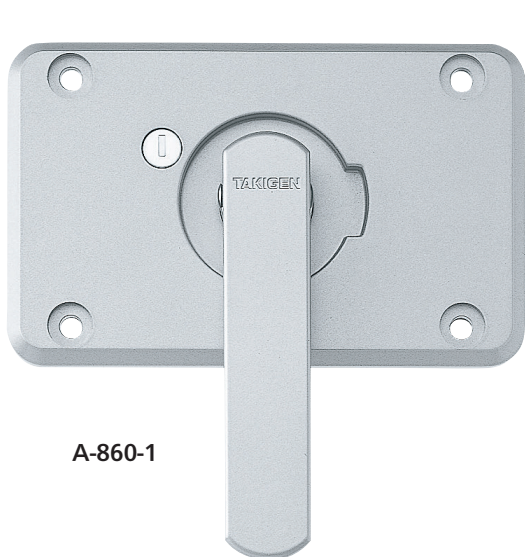
## 埋込みハンドル(ゲートロック) EMBEDDED HANDLES (GATE LOCKS)

### 特徴 Feature

- パイプは扉内部に埋込まれるため、扉の外観を損ないません。
- ハンドルは大きく握りやすく、操作性に優れています。
- 錠前は防塵シャッター付リバーシブルキーです。
- The door with the pipes embedded inside makes the van's body appearance neat.
- The handle is large, so that it is easy to grip and operate.
- The lock device has a dustproof shutter and the key is reversible.

仕様	<ul style="list-style-type: none"> <li>● 材質: 本体/アルミニウム合金(ADC) ハンドル/亜鉛合金(ZDC) 取付け板/ステンレス鋼板(SUS304)</li> <li>● 表面仕上: 焼付塗装(シルバーメタリック)</li> <li>● 最大鍵違い数: 1,000通り</li> <li>● 付属品: キー2本</li> </ul>
動作	<ul style="list-style-type: none"> <li>● ハンドルを約40mmリフトアップし、90°回転させると左右のパイプが26.5mm内側に引込みます。</li> </ul>
用途	<ul style="list-style-type: none"> <li>● 特装車・振動機器・テールゲートリフター</li> </ul>
納期	<ul style="list-style-type: none"> <li>● 標準在庫品(鍵違いはお問合せください)</li> </ul>
備考	<ul style="list-style-type: none"> <li>● ハンドルとパイプは組立していません。</li> <li>● パイプ(φ16)は別売です。</li> <li>● 永くご使用いただくために定期的に摺動部に高性能潤滑剤C-985(1360ページ)を塗布してください。</li> </ul>

Specifications	<ul style="list-style-type: none"> <li>● Material: Main unit: Aluminum alloy (ADC) Handle: Zinc alloy (ZDC) Installation plate: Stainless steel (SUS304)</li> <li>● Finish: Baked (silver metallic)</li> <li>● No. of max. key differences: 1,000</li> <li>● Accessories: Two keys</li> </ul>
Operation	<ul style="list-style-type: none"> <li>● Lift up the handle about 40mm, and turn 90° so that the pipe on either side will draw back 26.5mm toward the inside.</li> </ul>
Specific use	<ul style="list-style-type: none"> <li>● Specially equipped vehicles, oscillation devices</li> </ul>
Remarks	<ul style="list-style-type: none"> <li>● The handle and the pipe are not assembled.</li> <li>● The pipe (φ16) is sold separately.</li> <li>● To prolong the life of the product, apply a regular coating of high-performance lubricant C-985 (P.1360) to the sliding parts.</li> </ul>



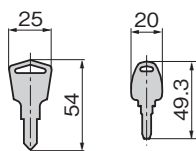
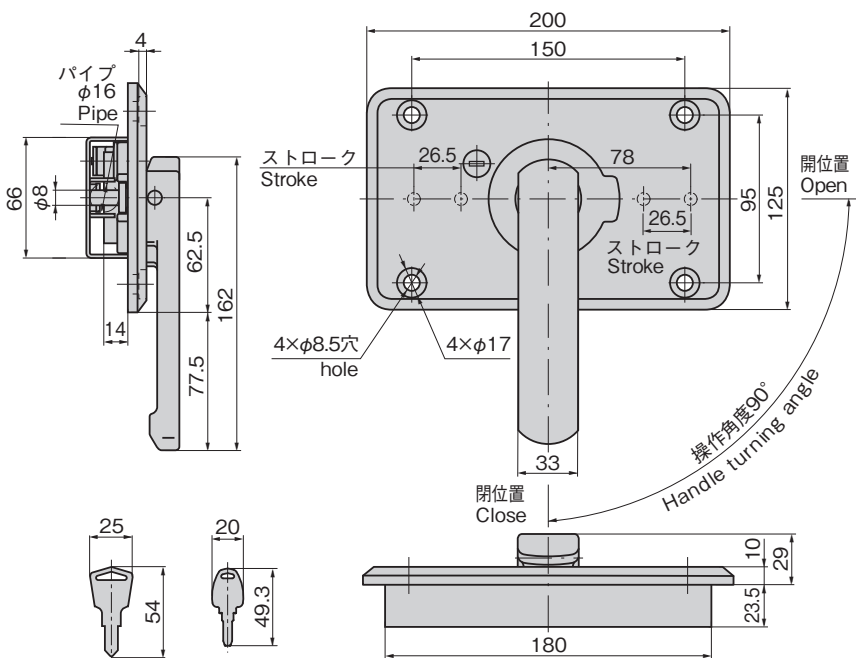
PAT.



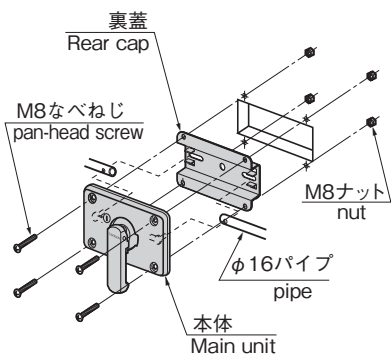
キーNo. T0230  
Key



鍵違い  
Key differences



### 取付け方法 Installation method



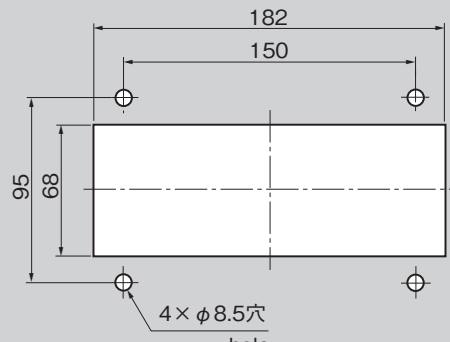
M8ねじ・M8ナットは扉厚に合わせてご用意ください。  
Prepare M8 screw and M8 nut according to the door thickness.

### 使用例 Example of application



取付けピッチ150mmの取手が使用可能。  
(AP-829-2追加加工が必要)  
Can be used with a pull with an installation hole pitch of 150mm. AP-829-2 requires additional working.

### パネル穴明け寸法 Panel drilling dimensions



商品番号 Product No.	RoHS 10	備考 Remarks	製品質量(g) Mass	コード Code	単価	量販価格	
						数量	単価
A-860-1		同番 Keyed alike	1,350	02068			
A-860-1-TVC		鍵違い Key differences	1,350	04246			
A-860-2		鍵なし Without lock	1,300	02069			

●: RoHS10指令対応品  
▲: RoHS10指令に対応可能です。

※大量のご注文は更にお安くなります。