

## A-898

アルミニウム製

引戸用フラッシュハンドル  
SLIDING DOOR FLUSH HANDLES

## 特徴 Feature

- スライド扉用のハンドルです。
- 従来品(A-878-1)より薄型です。
- 指を掛けやすいハンドル形状です。
- ロッド長さを調節できます。
- 錠前は小型リバーシブルキーです。
- 右開き用・左開き用(本図・写真共右開き用です。)

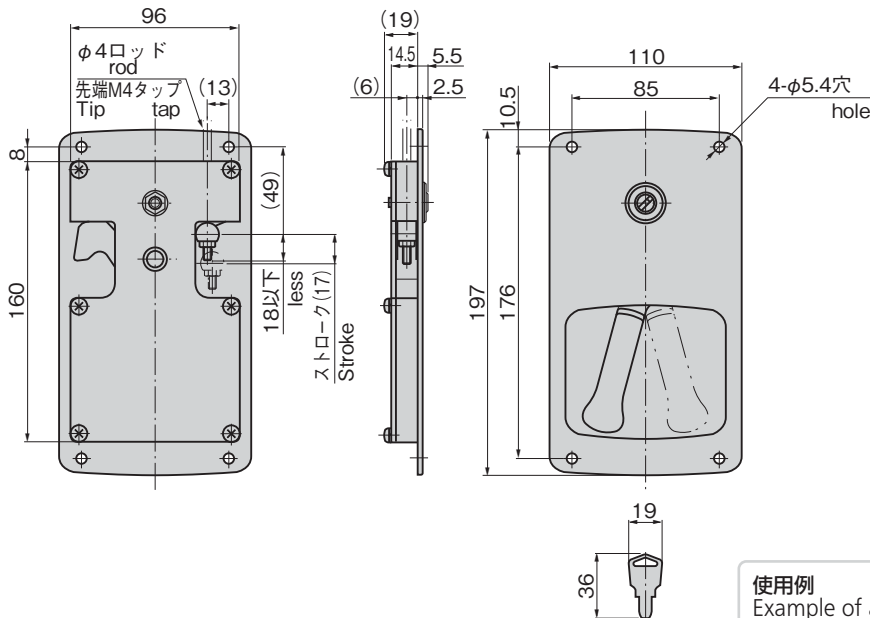
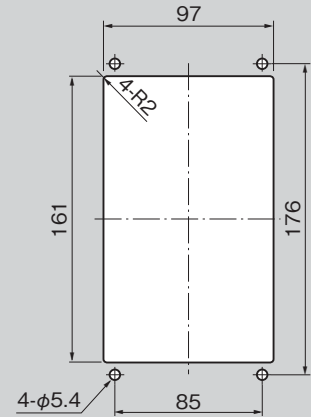
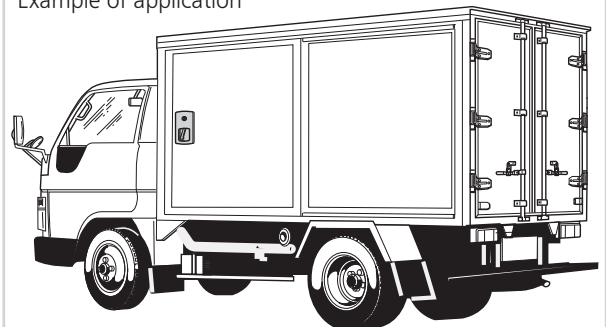
- The handle for the sliding door.
- It is the form which is thinner so far than the current products (A-878-1).
- It is the handle form which a finger is easily put on.
- Rod length can be adjusted.
- The lock has the compact reversible key.
- The left-hand or right-hand use.(Drawings and photo show the right-hand use.)



A-898-R

A-898  
裏面 (Rear)キーNo.1871  
Key

仕様	● 材質: アルミニウム合金(ADC) ● 表面仕上: 焼付塗装(シルバーメタリック) ● 鍵番号: 1871 ● 付属品: キー2本
用途	● 特装車・保冷車・ボトルカーなどの引戸用ハンドル
⚠	● 永くご使用いただくために定期的に摺動部に高性能潤滑剤C-985(1360ページ)を塗布してください。 ● ロッドの回り止め処置を必ず行なってください。
納期	● 標準在庫品
Specifications	● Material: Aluminum alloy (ADC) ● Finish: Baked (silver metallic) ● Key No.: 1871 ● Accessories: Two keys
Specific-use	● The sliding doors for specially equipped vehicles, cold storage cars, bottle cars, etc.
⚠	● To prolong the life of the product, apply a regular coating of high-performance lubricant C-985 (P.1360) to the sliding parts. ● Be sure to do the rotation stop of the rod.

パネル穴明け寸法  
Panel drilling dimensions使用例  
Example of application

商品番号 Product No.	RoHS 10	備考 Remarks	製品質量(g) Mass	コード Code	単価	量販価格	
						数量	単価
A-898-L		左開き用 Left-hand use	380	03273			
A-898-R		右開き用 Right-hand use	380	03274			

●: RoHS10指令対応品

▲: RoHS10指令に対応可能です。

※大量のご注文は更にお安くなります。

クレモン

ローラー  
締め特装密閉  
ハンドルフリーザー  
密閉平面  
スイング平面  
ハンドルポップ  
ハンドルリフト  
ハンドルアジャスト  
ハンドル

ラッチ式

スナッチ

リンク

HOOK HANDLES  
フック式  
ロック  
ハンドルL型  
ハンドルT型  
ハンドル丸型  
小型

押ボタン

取手

つまみ

止め金  
ロッド棒ジョイント  
リンク

ワイヤ