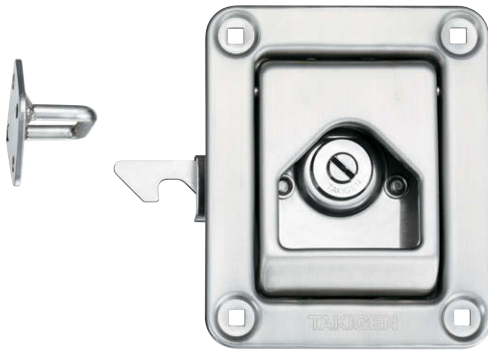


A-1331

ステンレス製

引戸用平面ハンドル
SLIDE DOOR FLUSH HANDLES

ハンドル・取手・つまみ・周辺機器



A-1331-R

キーNo.1871
Key

特徴 Feature

- 小型引戸扉用の平面ハンドルです。
- 扉はワンタッチで開閉します。
- 錠前はリバーシブルキーを採用
- カマは取付け位置、締め代微調整可能
- 防犯対策用の角根ボルトを付属しています。
- 右開き用・左開き用(本図・写真共右開き用です。)
- Can be used for small sliding doors.
- One-touch door opening/closing.
- Lock uses reversible key.
- Sickle installation position and securing margin can be adjusted.
- Countersink square screws are standard accessories to prevent burglar from entering.
- The left-hand or right-hand use. (drawings and photo show the right-hand use)

仕様

- 材 質 : ステンレス鋼板(SUS304)
- 表面仕上 : ヘアライン仕上
- 鍵 番 号 : 1871
- 付 属 品 : 受座・角根ボルト・キー2本

用途

- 車両用の扉・各種引戸扉

納期

- 標準在庫品

備考

- 右開き用・左開き用をご指定ください。
- カマは仮締め状態のため調整後に締付けをお願いします。

Specifications

- Material: Stainless steel plate (SUS304)
- Finish: Hairline finish
- Key No.: 1871
- Accessories: Catch, countersink square screws, two keys

Specific use

- Vehicle doors and various sliding doors

Remarks

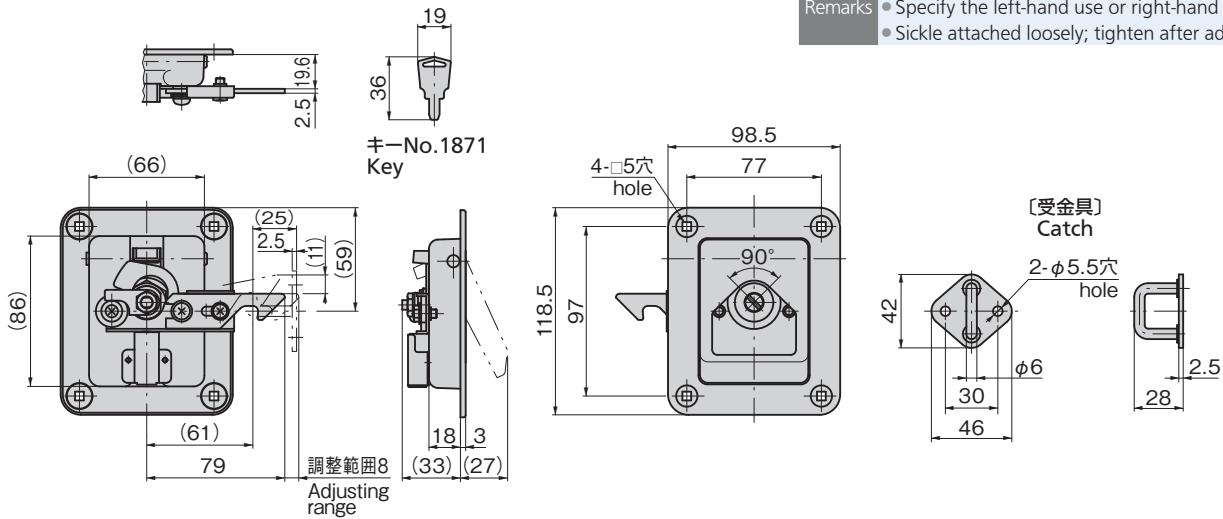
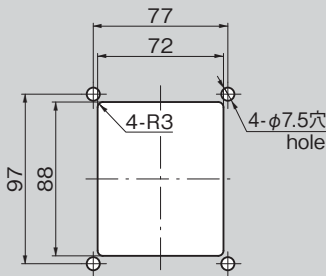
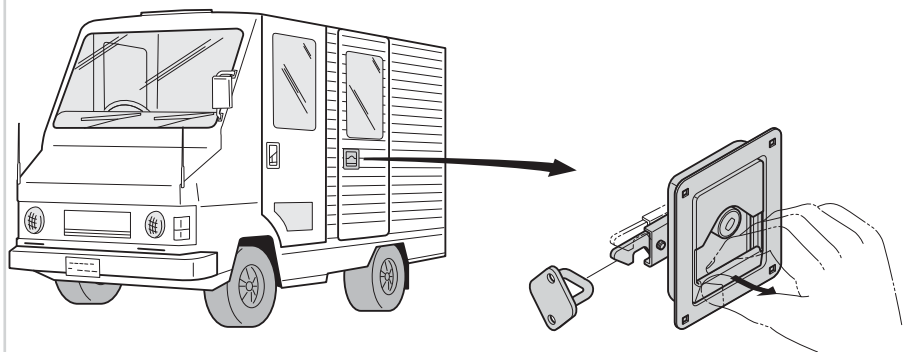
- Specify the left-hand use or right-hand use.
- Sickle attached loosely; tighten after adjusting.

商品番号 Product No.	RoHS 10	備考 Remarks	製品質量(g) Mass	コード Code	単価	量販価格	
						数量	単価
A-1331-L		左開き用 Left-hand use	395	04529			
A-1331-R		右開き用 Right-hand use	395	04530			

● : RoHS10指令対応品

▲ : RoHS10指令に対応可能です。

※大量のご注文は更にお安くなります。

パネル穴明け寸法
Panel drilling dimensions使用例
Example of application引戸用に最適
Suitable for sliding doors.

クレモン

ローラー
締め特装密閉
ハンドルフリーザー
密閉平面
スイング平面
ハンドルポップ
ハンドルリフト
ハンドルアジャスト
ハンドル

ラッチ式

スナッチ

リンク

HOOK HANDLES

フック式

ロック
ハンドルL型
ハンドルT型
ハンドル丸型
小型

押ボタン

取手

つまみ

止め金
ロッド棒ジョイント
リンク

ワイヤ