

A-1299
ステンレス製



ダブルシクルハンドル(両面タイプ)
DOUBLE-SICKLE HANDLES (BOTH-SIDE TYPE)

ハンドル・取手・つまみ・周辺機器



A-1299(表面)
(Front)

A-1299(裏面)
(Rear)

鍵違い
Key difference

特徴 Feature

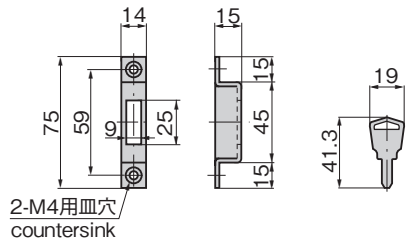
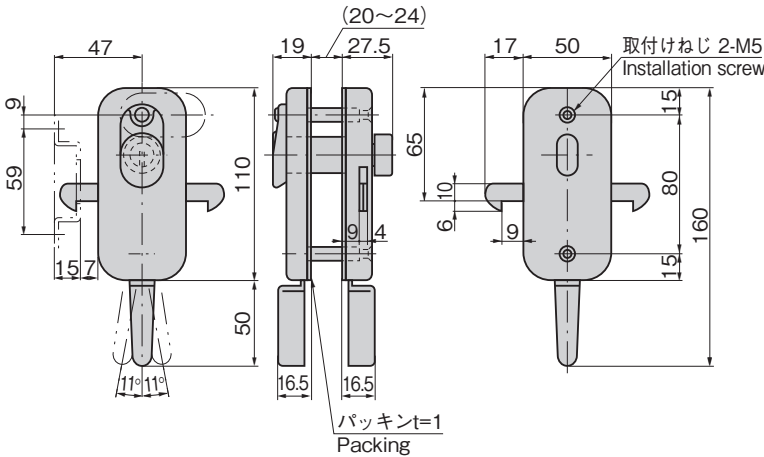
- ステンレス製で耐食性に優れています。
- フックが両側にあるので開いた状態でも引戸を固定できます。
- 防水タイプ(シートパッキン使用)
- 左右兼用型
- Corrosion-resistant stainless steel is used.
- Hooks are on both sides so a sliding door can be locked even when it is open.
- Waterproof (using sheet packing)
- For both left-hand and right-hand use.

仕様	● 材 質 : ステンレス鋼板(SUS304)
	● 表面仕上 : 鏡面バフ研磨
用途	● 鍵 番 号 : 鍵違い
	● 適用扉厚 : 20~24mm
納期	● 付 属 品 : 受座2個・キー2本
	● 船舶用ドア・サッシ引戸・化学工場
備考	● 標準品・・・納期お問合せください
	● 適用板厚外の場合はお問合せください。同一鍵番号もあります。

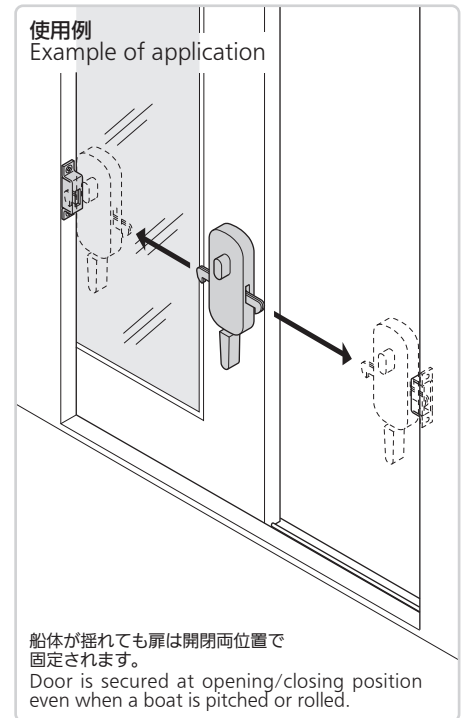
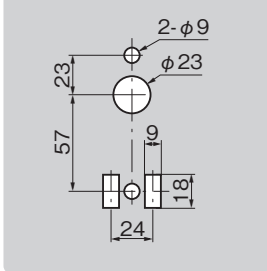
Specifications	● Material: Stainless steel plate (SUS304)
	● Finish: Mirror surface buffing
	● Key No.: Key difference
Specific use	● Applicable door thickness: 20 to 24mm
	● Accessories: Two catches, two keys
Remarks	● Ship or boat, sash sliding doors and chemical plants
	● Keyed alike is available.

商品番号 Product No.	RoHS 10	製品質量(g) Mass	コード Code	単価	量販価格	
					数量	単価
A-1299		650	01355			

● : RoHS10指令対応品 ※大量のご注文は更にお安くなります。
▲ : RoHS10指令に対応可能です。



パネル穴明け寸法
Panel drilling dimensions



クレモン

ローラー
締め

特装密閉
ハンドル

フリーザー
密閉

平面
スイング

平面
ハンドル

ポップ
ハンドル

リフト
ハンドル

アジャスト
ハンドル

ラッチ式

スナッチ

リンク

HOOK HANDLES

フック式

ロック
ハンドル

L 型
ハンドル

T 型
ハンドル

丸型
小型

押ボタン

取 手

つまみ

止め金
ロッド棒

ジョイント
リンク

ワイヤ