

スライド式扉の専用鎌錠



A-1297-2-R (表)
(Front)



A-1297-2-R (裏)
(Rear)



キーNo.112・122
Key

特徴 Feature

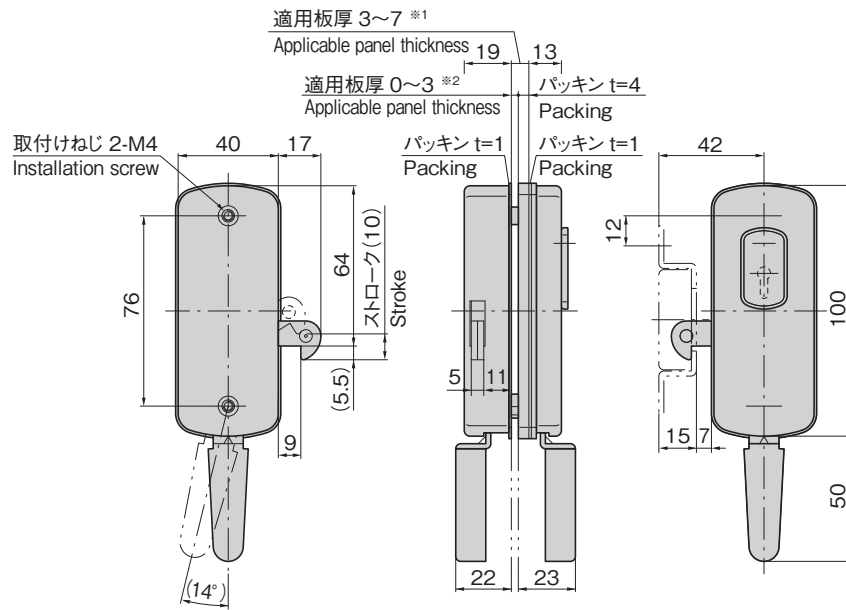
- ステンレス製で耐食性に優れています。
- 扉の外・内で操作できます。
- ワンタッチ操作で開閉できます。
- 防水タイプ(シートパッキン使用)
- 左開き用・右開き用(本図・写真共右開き用です。)
- Corrosion-resistant stainless steel is used.
- The handle can be operated from inside or outside of the door.
- One-touch operation opens and closes the door.
- Waterproof (using sheet packing)
- The left-hand or right-hand use. (drawing and photo show the right-hand use)

仕様	● 材質: ステンレス鋼板(SUS304) ● 表面仕上: 鏡面バフ研磨 ● 適用板厚: 0~7mm ● 付属品: 受座・キー2本 ● 製品質量: 400g
用途	● サッシ引戸・船舶用スライド扉・工場内各種引戸
納期備考	● 標準品・・・納期お問合せください ● 適用板厚以外の板厚はお問合せください。 ● 扉の外側(キー差込み側)から見て右に開けるのが右開き用(R)です。 ● 扉、筐体などへの取付けの際は、付属のステンレスプレートを外側長座とパッキンの間に組込み、取付けてください。

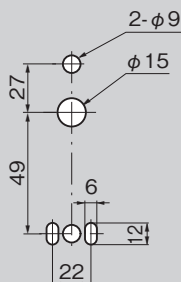
Specifications	● Material: Stainless steel (SUS304) ● Finish: Mirror buffing ● Applicable panel thickness: 0 to 7mm ● Accessories: Catch and two keys ● Mass: 400g
Specific-use	● Sash sliding doors, ship/boat sliding doors, plant or other facility sliding doors
Remarks	● To install on the door and the case, first insert the stainless steel plate provided in between the outer escutcheon and the gasket.

商品番号 Product No.	RoHS 10	備考 Remarks	鍵番号 Key No.	コード Code	単価	量販価格	
						数量	単価
A-1297-2-L		左開き用 Left-hand use	112	04702			
A-1297-2-R		右開き用 Right-hand use	112	04704			
A-1297-2-L		左開き用 Left-hand use	122	04703			
A-1297-2-R		右開き用 Right-hand use	122	04705			

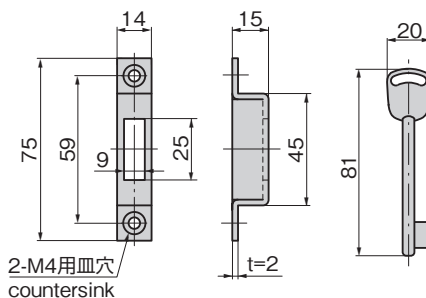
●: RoHS10指令対応品 ▲: RoHS10指令に対応可能です。 ※大量のご注文は更にお安くなります。



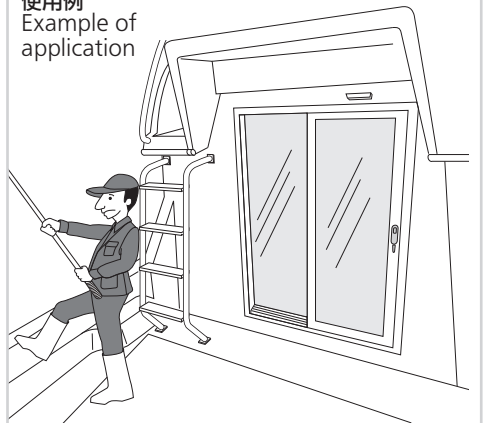
パネル穴明け寸法
Panel drilling dimensions



- ※1: 4mm パッキンを使用しない場合
- ※2: パッキンを全て使用した場合
- ※1: When not using 4mm packing
- ※2: When using all packing



使用例
Example of application



船舶用スライディングドアに最適
Suitable for ship/boat sliding doors.

クレモン

ローラー
締り

特装密閉
ハンドル

フリーザー
密閉

平面
スイング

平面
ハンドル

ポップ
ハンドル

リフト
ハンドル

アジャスト
ハンドル

ラッチ式

スナッチ

リンク

フック式
HOOK HANDLES

ロック
ハンドル

L型
ハンドル

T型
ハンドル

丸型
小型

押ボタン

取手

つまみ

止め金
ロッド棒

ジョイント
リンク

ワイヤ