

開扉状態を保持＝自然閉扉防止



A-298-HS(表)  
(Front)

A-298-HS(裏)  
(Rear)



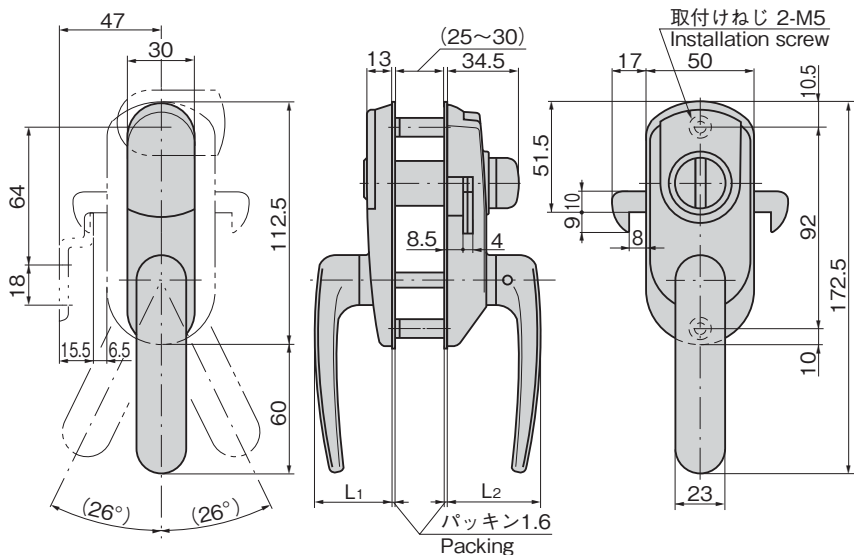
鍵違い  
Key difference

特徴 Feature

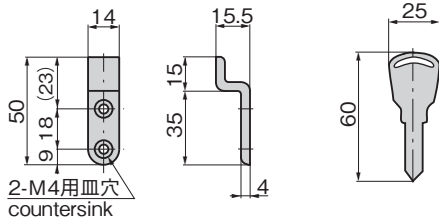
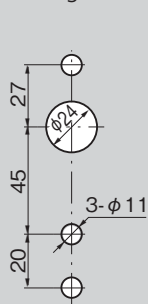
- アクリル系樹脂焼付塗装で耐食性に優れています。
- アルミニウム製で軽量です。
- フックが両側にあるので開いた状態でも引戸を固定できます。
- 左右兼用型
- The product is finished by acrylic resin baking, providing excellent corrosion resistance.
- The product is made of aluminum, light.
- The sliding door can be fixed without fully closed because it has the hook on both sides.
- For both left-hand and right-hand use.

仕様	<ul style="list-style-type: none"> <li>● 材質: アルミニウム合金(ADC)</li> <li>● 表面仕上: 防錆処理後アクリル系樹脂焼付塗装</li> <li>● 鍵番号: 鍵違い</li> <li>● 適用扉厚: 25~30mm</li> <li>● 付属品: 受座・キー2本</li> </ul>
用途	● 舟艇用サッシ引戸・船舶用ドア
納期	● 標準品・・・納期お問合せください
備考	<ul style="list-style-type: none"> <li>● 板厚30mm以上の場合はお問合せください。</li> <li>● 同一鍵番号も製作します。</li> <li>● 本体取付けねじは付属しておりません。M5皿ねじ、長さ25mmをご使用ください。</li> <li>● 本体取付けねじ、レバー固定ねじは緩み防止のため「緩み防止剤」の塗布をお奨めします。</li> <li>● 永くご使用いただくために定期的に摺動部に高性能潤滑剤C-985(1360ページ)を塗布してください。</li> </ul>

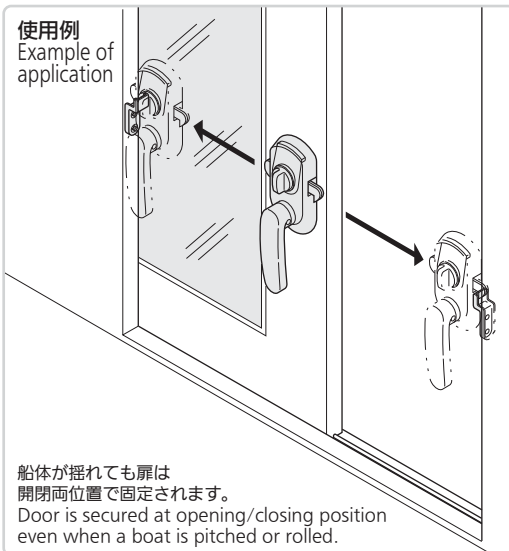
Specifications	<ul style="list-style-type: none"> <li>● Material: Aluminum alloy (ADC)</li> <li>● Finish: Acrylic resin baked after corrosion-resistant treatment</li> <li>● Key No.: Key differences</li> <li>● Applicable door thickness: 25 to 30mm</li> <li>● Accessories: Catch and two keys</li> </ul>
Specific use	● Sash sliding doors in boats and ships doors
Remarks	<ul style="list-style-type: none"> <li>● Screws not included.</li> <li>● Use 25mm-long M5 flat head screws.</li> <li>● To prevent loosening of screws, 'thread-locking fluid' is recommended on screws on both the body and lever.</li> <li>● To prolong the life of the product, apply a regular coating of high-performance lubricant C-985 (P.1360) to the sliding parts.</li> </ul>



パネル穴明け寸法  
Panel drilling dimensions



2-M4用皿穴 countersink  
板厚 t=1.5  
Panel thickness



船体が揺れても扉は開閉両位置で固定されます。  
Door is secured at opening/closing position even when a boat is pitched or rolled.

商品番号 Product No.	RoHS 10	L1	L2	製品質量(g) Mass	コード Code	単価	量販価格	
							数量	単価
A-298-HS		36	43	430	01609			
A-298-HL		49	57	440	01610			

●: RoHS10指令対応品 ▲: RoHS10指令に対応可能です。 ※大量のご注文は更にお安くなります。