

A-302  
アルミニウム製

スライド式扉の専用鎌錠



A-302-R(表)  
(Front)

A-302-R(裏)  
(Rear)

鍵違い  
Key difference

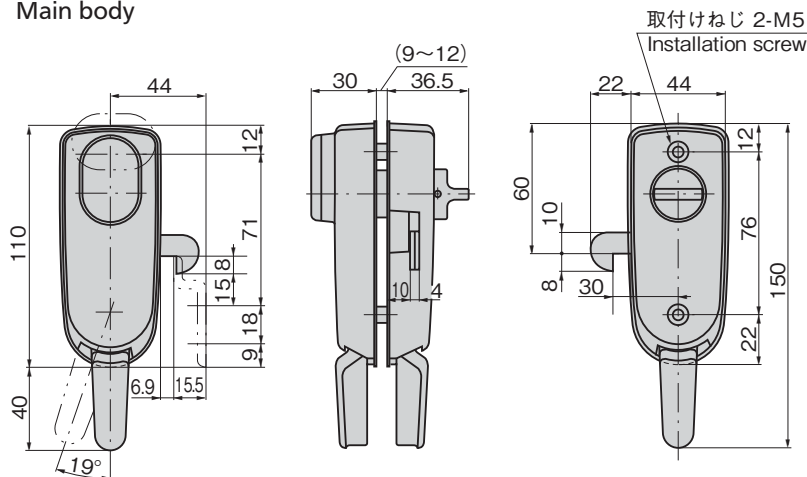
特徴 Feature

- アクリル系樹脂焼付塗装で耐食性に優れています。
- ワンタッチ操作で開閉できます。
- 扉の外・内で操作できます。
- アルミニウム合金で軽量です。
- 左開き用・右開き用(写真は右開き用です。)
- The product is finished by acrylic resin baking, providing excellent corrosion resistance.
- The door can be opened by one-touch operation.
- The door can be opened from either the inside or outside.
- The product is made of aluminum alloys, light.
- For the left-hand or right-hand use. (The photos show the right-hand use)

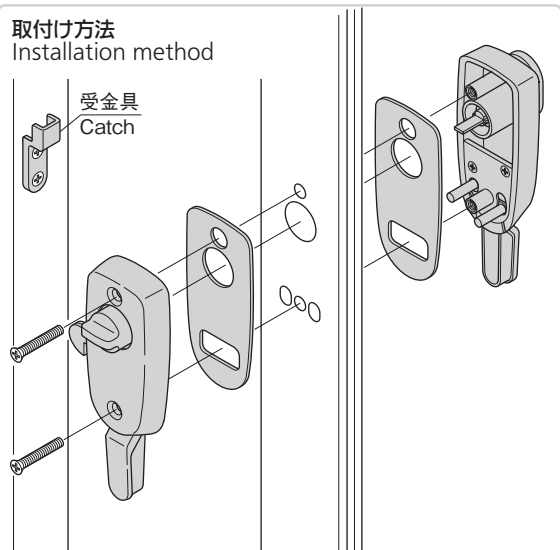
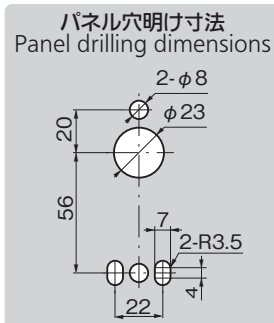
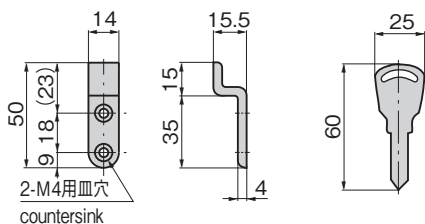
仕様	● 材質: アルミニウム合金(ADC) ● 表面仕上: 防錆処理後アクリル系樹脂焼付塗装 ● 鍵番号: 鍵違い ● 適用扉厚: 9~12mm ● 付属品: 受座・キー2本
用途	● サッシ引戸・船舶用小型スライド扉・各種引戸
納期	● 標準品・・・納期お問合せください
備考	● 適用板厚以外の板厚はお問合せください。 ● 同一鍵番号も製作します。 ● 本体取付けねじは付属しておりません。M5皿ねじ、長さ30mmをご使用ください。 ● 本体取付けねじは緩み防止のため「緩み防止剤」の塗布をお奨めします。 ● 永くご使用いただくために定期的に摺動部に高性能潤滑剤C-985(1360ページ)を塗布してください。

Specifications	● Material: Aluminum alloy (ADC) ● Finish: Acrylic resin baked after corrosion-resistant treatment ● Key No.: Key differences ● Applicable door thickness: 9 to 12mm ● Accessories: Catch and two keys
Specific-use	● Sash sliding doors, small slide doors in ships and other various sliding doors.
Remarks	● Screws not included. Use 30mm-long M5 flat head screws. ● It is recommended that thread-locking fluid be used to prevent loosening of the screws. ● To prolong the life of the product, apply a regular coating of high-performance lubricant C-985 (P.1360) to the sliding parts.

[本体]  
Main body



[受金具]  
Catch



板厚 t=1.5  
panel thickness  
※右図取付け方法のイラストのようにしぼり加工がしてあります。  
※ The item is drawn into shape as shown in the fitting method illustration on the right.

商品番号 Product No.	RoHS 10	備考 Remarks	製品質量(g) Mass	コード Code	単価	量販価格	
						数量	単価
A-302-L		左開き用 Left-hand use	300	02034			
A-302-R		右開き用 Right-hand use		02035			

●: RoHS10指令対応品 ▲: RoHS10指令に対応可能です。 ※大量のご注文は更にお安くなります。

- クレモン
- ローラー  
締り
- 特装密閉  
ハンドル
- フリーザー  
密閉
- 平面  
スイング
- 平面  
ハンドル
- ポップ  
ハンドル
- リフト  
ハンドル
- アジャスト  
ハンドル
- ラッチ式
- スナッチ
- リンク

- HOOK HANDLES
- フック式
  - ロック  
ハンドル
  - L型  
ハンドル

- T型  
ハンドル
- 丸型  
小型
- 押ボタン
- 取手
- つまみ
- 止め金  
ロッド棒
- ジョイント  
リンク
- ワイヤ