

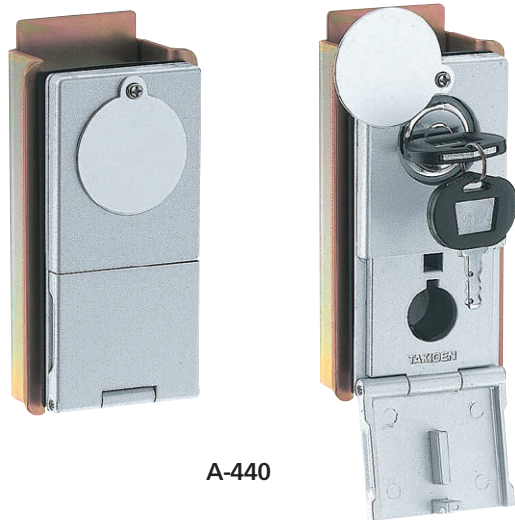
A-440

アルミニウム製



防水型ダブルロックハンドル

WATERPROOF DOUBLE-LOCK HANDLES



A-440



キーNo.JE1330
Key



A-440-H

特徴 Feature

- 防水型錠前C-330を組み込んでいます。
- 鍵は施錠時のみ抜けるので施錠忘れがありません。
- 扉面より高さが10mmと薄く遮熱板使用の筐体に最適です。
- 左右兼用型(カムを裏返すと左右の入替えができます。)
- The waterproof lock C-330 is incorporated.
- The key can be removed only when locking so you can be sure to lock.
- Thin type; the height from the door surface is 10mm. Suitable for the cases using the heat shut-off plates.
- For both left-hand and right-hand use. (the left and right can be changed by reversing the cam)

仕様

- 材質: アルミニウム合金(ADC)
- 表面仕上: ポリエステル焼付塗装 (シルバーメタリック)
- 鍵番号: JE1330
- 適用板厚: 1.6~3.2mm
- 付属品: 取付け板・ビスセット・キー2本

納期

- 標準在庫品

備考

- 鍵違いも製作します。
- 専用ハンドル(A-440-H)は別売です。
- 本製品の止め金取付け用ねじは、緩み防止のため「緩み防止剤」の塗布をお奨めします。

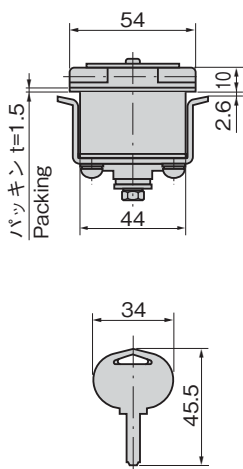
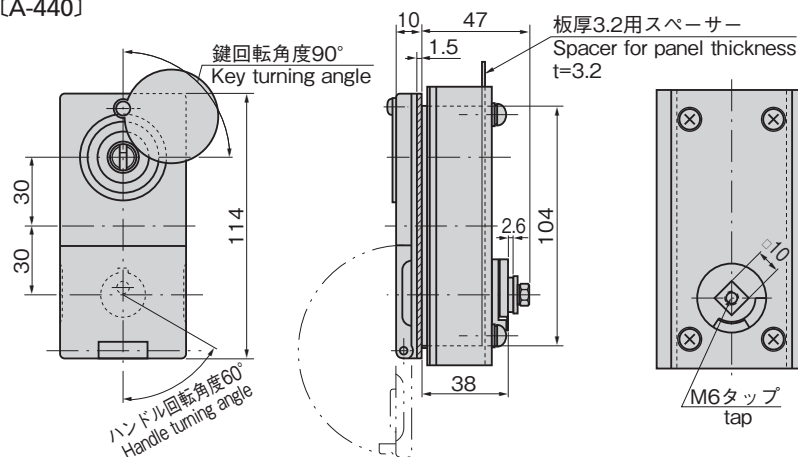
Specifications

- Material: Aluminum alloy (ADC)
- Finish: Polyester baked plating. (silver metallic)
- Key No.: JE1330.
- Applicable panel thickness: 1.6 to 3.2mm.
- Accessories: Installation plate, screws, two keys

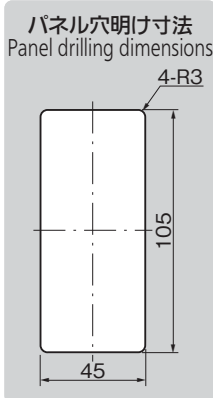
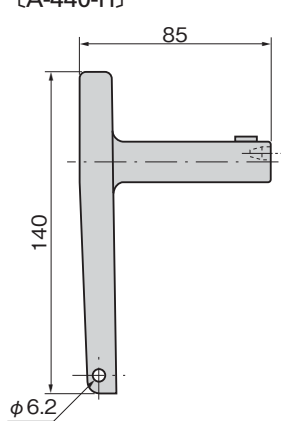
Remarks

- The exclusive handles (A-440-H) are optional.
- It is recommended that thread-locking fluid be used to prevent loosening of the mounting screws for the catch.

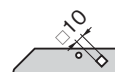
[A-440]



[A-440-H]

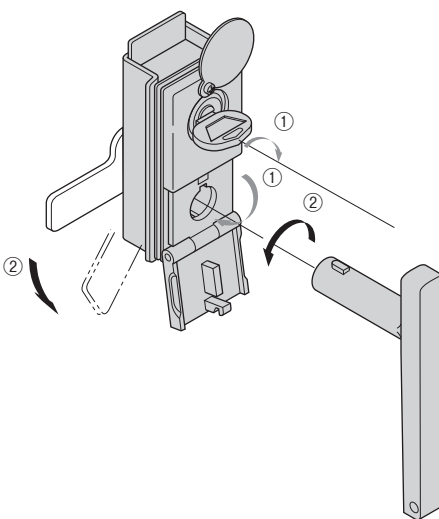


止め金 Stopper plate



止め金は630~635ページの□10穴の中から
お選びください。
Select stopper plate from those starting
on page 630 to 635 with □10 hole.

作動例 Example of operation



- ①キーを挿入し回転することによりハンドルカバーをオープンすることができます。
- ②専用ハンドルでロックを解除。
- ①The handle cover is opened by inserting and turning the key.
- ②Unlock with a exclusive handle.

商品番号 Product No.	RoHS 10	製品質量 (g) Mass	コード Code	単価	量販価格	
					数量	単価
A-440		790	03177			
A-440-H		252	03178			

- : RoHS10指令対応品
- ▲ : RoHS10指令に対応可能です。

※大量のご注文は更にお安くなります。

クレモン

ローラー
締り

特装密閉
ハンドル

フリーザー
密閉

平面
スイング

平面
ハンドル

ポップ
ハンドル

リフト
ハンドル

アジャスト
ハンドル

ラッチ式

スナッチ

リンク

フック式

LOCK HANDLES

ロック
ハンドル

L 型
ハンドル

T 型
ハンドル

丸型
小型

押ボタン

取手

つまみ

止め金
ロッド棒

ジョイント
リンク

ワイヤ