

クレモン

ローラー
締り

特装密閉
ハンドル

フリーザー
密閉

平面
スイング

平面
ハンドル

ポップ
ハンドル

リフト
ハンドル

アジャスト
ハンドル

ラッチ式

スナッチ

リンク

フック式

ロック
ハンドル

L 型
ハンドル

T 型
ハンドル

丸型
小型

押ボタン

取手

つまみ

止め金
ロッド棒

ジョイント
リンク

ワイヤ

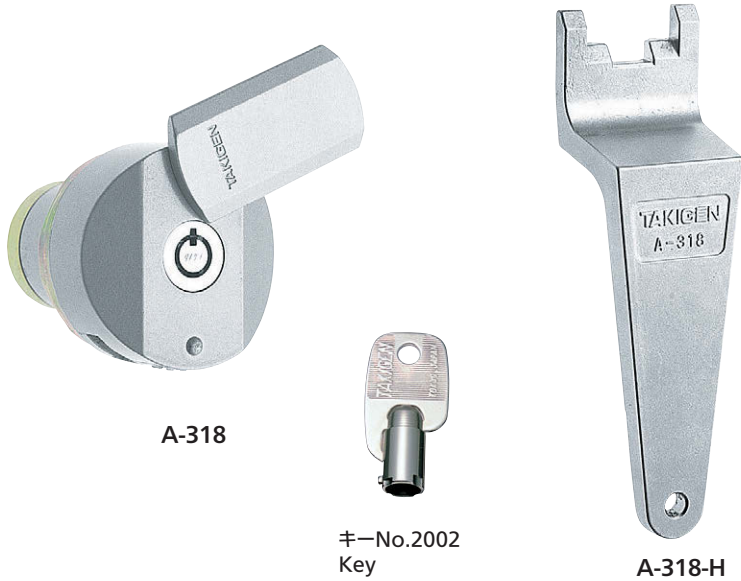


特徴 Feature

- ポップハンドルとロックハンドルを組合せた二重安全機構
 - 閉扉時の止め金は内蔵されたロック機構の働きで固定
 - 防水タイプ(Oリング・シートパッキン使用)
 - 錠前はコインロックタイプで、鍵違い、マスターキーシステムが組込めます。
 - 左右兼用型
- Double-safety mechanism, i.e. the pop handle and the lock handle are interlocked.
 - Stopper plate is secured when closing door because built-in lock mechanism works.
 - Waterproof (using O-ring and sheet packing)
 - Lock is a coin lock type so different number of key and master key system can be incorporated.
 - For both left-hand and right-hand use.

仕様	● 材質: 本体/亜鉛合金(ZDC)ハンドル/亜鉛合金(ZDC)
	● 表面仕上: 本体/アクリル樹脂焼付塗装ハンドル/梨地クロムめっき(MZCr)
	● 標準色: シルバーメタリック
	● 鍵番号: 2002
用途	● 最大適用板厚: 3.5mm
	● 付属品: キー1本・大ナット・ビスセット
納期	● 大型屋外キュービクル・振動機器の扉
備考	● 標準在庫品
⚠	● マスターキー方式の詳細は1201ページをご参照ください。
	● 施錠錠は錠前の構造上、鍵を押しながら回してください。
	● 本製品の止め金取付け用ねじは、緩み防止のため「緩み防止剤」の塗布をお奨めします。

Specifications	● Material: Main body/Handle: Zinc alloy (ZDC)
	● Finish: Main body: Acrylic resins baking. Handle: Aventurine chrome plating (MZCr)
	● Standard color: Silver metallic
	● key No.: 2002
Specific-use	● Max. applicable panel thickness: 3.5mm
	● Accessories: One key, large nut and screws
Remarks	● Large outdoor cubicles and vibration equipment doors
	● Please refer to page 1201 for details on master key systems.
⚠	● Due to the structure of the lock, the key must be pushed in as it is turned in order to release the lock.
	● It is recommended that thread-locking fluid be used to prevent loosening of the mounting screws for the catch.

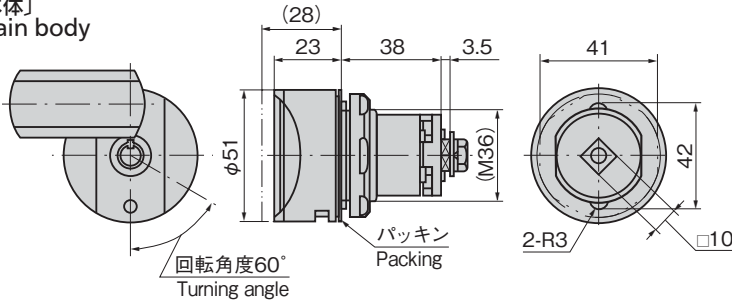


A-318

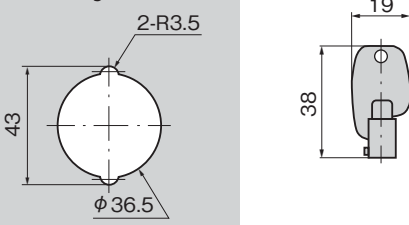
キーNo.2002
Key

A-318-H

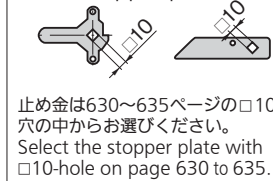
【本体】
Main body



パネル穴明け寸法
Panel drilling dimensions



止め金
Stopper plate

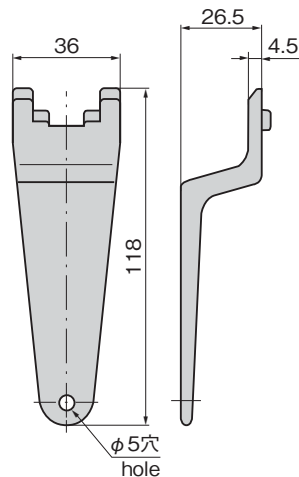


商品番号 Product No.	RoHS 10	備考 Remarks	製品質量(g) Mass	コード Code	単価	量販価格	
						数量	単価
A-318		本体 Main body	490	00616			
A-318-H		ハンドル Handle	90	00617			

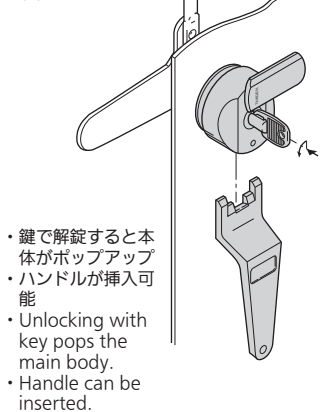
- : RoHS10指令対応品
- ▲ : RoHS10指令に対応可能です。

※大量のご注文は更にお安くなります。

【ハンドル】
Handle



使用例
Example of application



取付け方法
Installation method

