

(一社)日本配電制御システム工業会 非常用配電盤等機器認定委員会登録品
耐火形扉用把手



A-1172-2



A-172-H

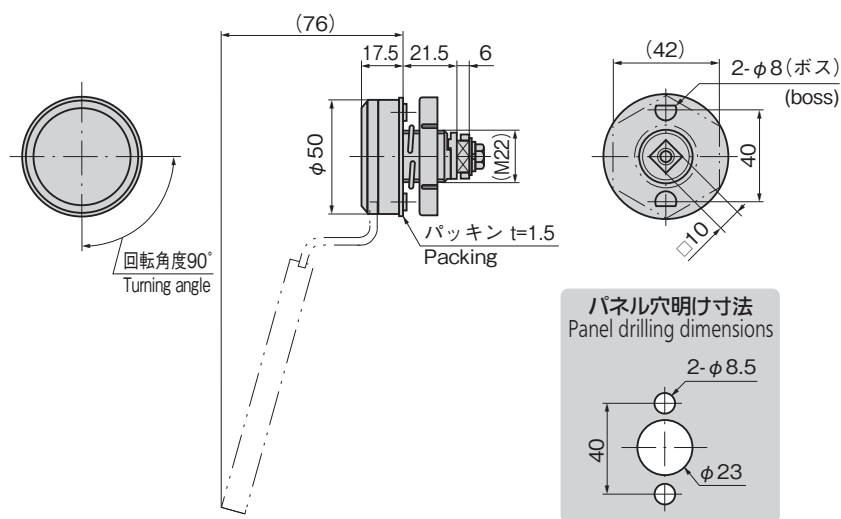
特徴 Feature

- 防水タイプ (Oリング・パッキン使用)
- ロック時は内蔵されたクラッチ機構により止め金が固定
- 耐火・耐熱・耐塩・耐酸
- 左右兼用型
- Waterproof (using O-ring and packing)
- Stopper plate is secured with the built-in clutch mechanism when locking.
- Fire-resistant, heat-resistant, saltwater-resistant and acid-resistant.
- For both left-hand and right-hand use.

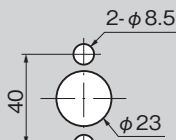
仕様	● 材質: 本体/ステンレス鋼物(SUS304) ハンドル/冷間圧延鋼板(SPCC) ABS樹脂カバー付
	● 表面仕上: 本体/切削加工 ハンドル/クロムめっき(MFCr)
用途	● 最大適用板厚: A-1172-2/7.5mm A-1172-3/11.5mm
	● 付属品: 大ナット・ビスセット
納期	● 配分電盤・制御盤
備考	● 標準在庫品
Specific use Remarks	● SUS316も製作します。
	● 本製品の止め金取付け用ねじは、緩み防止のため「緩み防止剤」の塗布をお奨めします。

Specifications	● Material: Main body: Cast stainless steel (SUS304). Handle: Cold rolled steel plate (SPCC) with ABS resin cover
	● Finish: Main body: Cutting Handle: Chrome plating (MFCr)
Specific use Remarks	● Max. applicable panel thickness: A-1172-2: 7.5mm. A-1172-3: 11.5mm
	● Accessories: Large nut and screws
Specific use Remarks	● Distribution and control boards
	● It is recommended that thread-locking fluid be used to prevent loosening of the mounting screws for the catch.

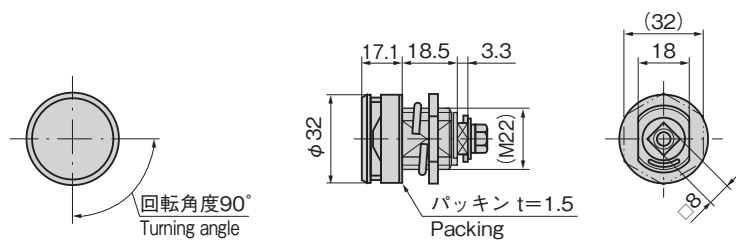
[A-1172-2]



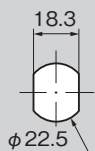
パネル穴明け寸法
Panel drilling dimensions



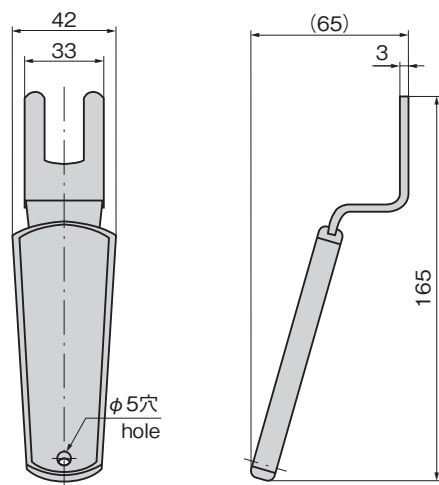
[A-1172-3]



パネル穴明け寸法
Panel drilling dimensions



[A-172-H]



商品番号 Product No.	RoHS 10+	備考 Remarks	製品質量 (g) Mass	コード Code	単価	量販価格	
						数量	単価
A-1172-2	●	本体 Main body	290	00758			
A-1172-3	●	本体 Main body	140	00759			
A-172-H	●	ハンドル Handle	120	00376			

●: RoHS10指令対応品 ▲: RoHS10指令に対応可能です。※大量のご注文は更にお安くになります。
※品番が変更になりました。 A-1172-1 → A-1172-2 A-1172-2 → A-1172-3
※ Product No. A-1172-1 has changed to A-1172-2. A-1172-2 has changed to A-1172-3.

**止め金
Stopper plate**

止め金は630~635ページの $\phi 8$ 穴の中から
お選びください。
Select stopper plate from those starting
on page 630 to 635 with $\phi 8$ hole.

クレモン

ローラー
締り

特装密閉
ハンドル

フリーザー
密閉

平面
スイング

平面
ハンドル

ポップ
ハンドル

リフト
ハンドル

アジャスト
ハンドル

ラッチ式

スナッチ

リンク

フック式

LOCK HANDLES

ロック
ハンドル

L 型
ハンドル

T 型
ハンドル

丸型
小型

押ボタン

取手

つまみ

止め金
ロッド棒

ジョイント
リンク

ワイヤ