

インジケーター付で施錠忘れを防止します
Indicator prevents forgotten locking



A-372-ST-1



A-372-ST-3



A-372-1-H
(A-172-H)



A-372-2・3-H



A-372-RC-ST



解錠状態
Unlocked

ゴムキャップの上からも施錠状態が確認できます。
Lock can be checked even while rubber cap is on.



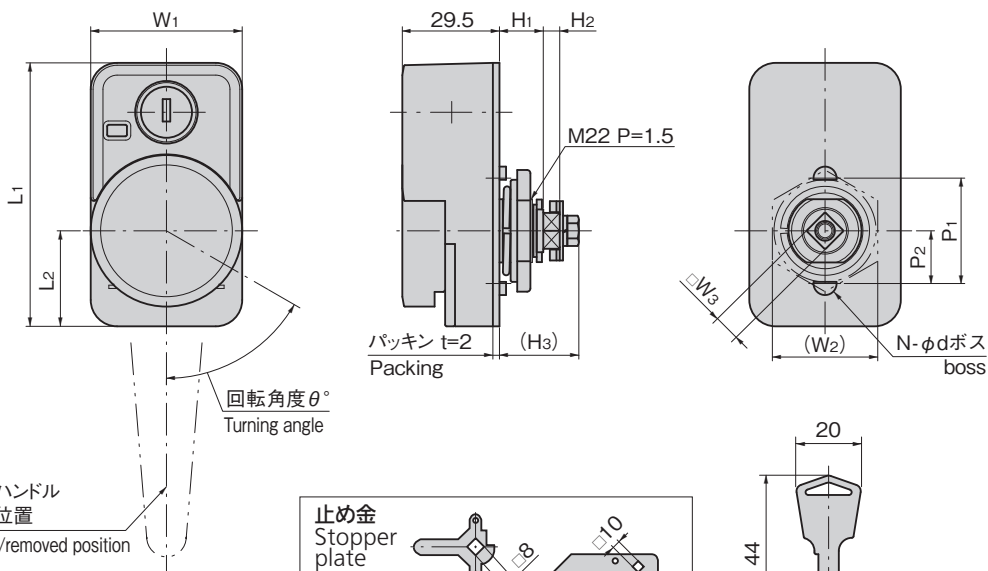
キーNo.0200
Key

参考記事



活用方法を始め、開発秘話を掲載しています。

[A-372-ST]

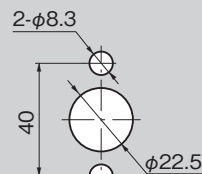


止め金
Stopper plate

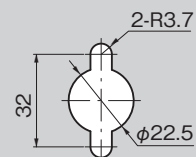


止め金は630~635ページからお選びください。
Select stopper plate starting on page 630 to 635.

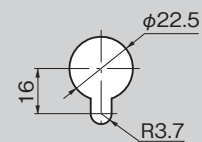
パネル穴明け寸法
Panel drilling dimensions



[A-372-ST-1]



[A-372-ST-2]



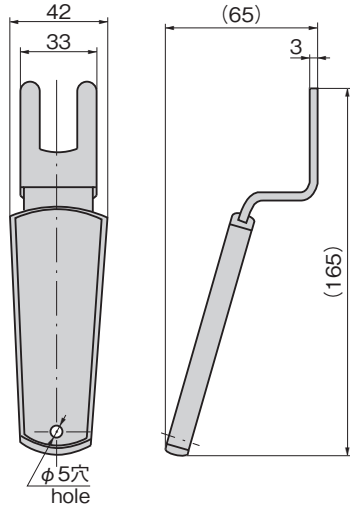
[A-372-ST-3]

商品番号 Product No.	RoHS 10	L1	L2	W1	(W2)	□W3	H1	H2	(H3)	φd	P1	P2	N	θ°	最大適用板厚 Max.applicable panel thickness	適用ハンドル Applicable handle	製品質量 (g) Mass	コード Code	量販価格	
																			単価	数量
A-372-ST-1		97	35	60	35	10	21.5	6	35	8	40	2	65	5	A-372-1-H	435	04692			
A-372-ST-2		80	29	46	32	8	13.5	5	24	7	32	1	60	2.3	A-372-2・3-H	285	04690			
A-372-ST-3		67	22	35	32	8	13.5	5	24	7	16	1	60	2.3	A-372-2・3-H	215	04691			

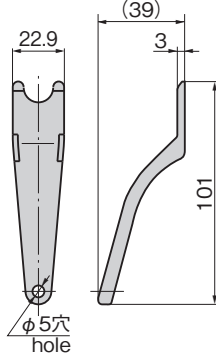
●: RoHS10指令対応品 ▲: RoHS10指令に対応可能です。

※大量のご注文は更にお安くなります。

[A-372-1-H・A-172-H]



[A-372-2・3-H]



特徴 Feature

- 従来品A-372-Fのインジケーター仕様。施錠忘れを防止します。
- A-1372-F・A-372-Fと取付けに互換性があります。
- 抜きハンドルで扉を密閉、鍵で施錠してセキュリティアップ。
- 左右兼用型(標準品は右開き用にセットされています。左開き用にご使用の際はご指定ください。)
- Previous model A-372-F designed indicator. Prevents forgotten locking.
- Interchangeable with A-1372-F / A-372-F.
- The removable handle securely closes the door and the key locks it for even greater security.
- For both left-hand and right hand use. (standard : the right-hand use. Specify the left-hand use as needed.)

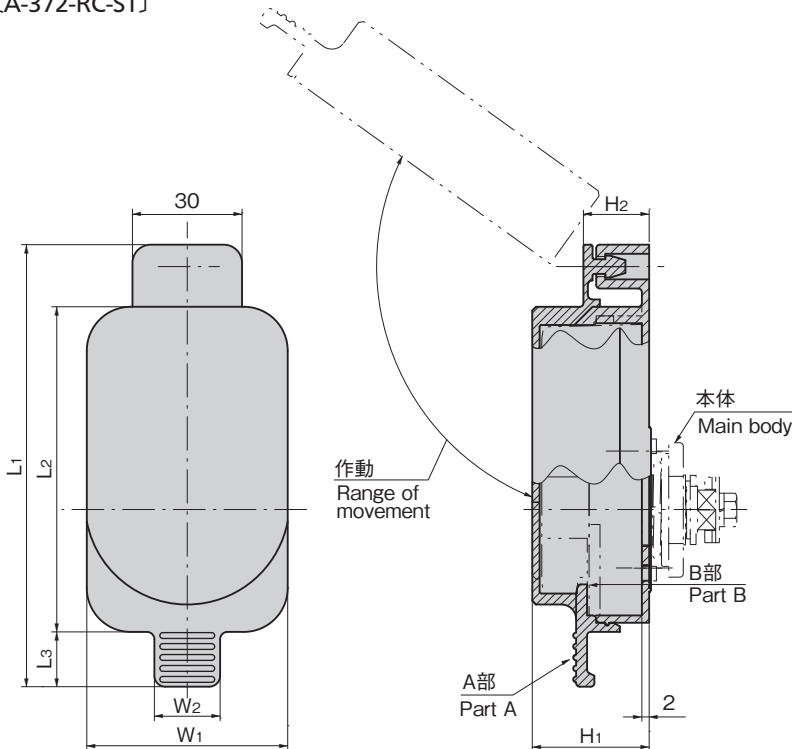
仕様	●材 質 : アルミニウム合金(ADC) ●表面仕上 : シルバーメタリック塗装 ●保護等級 : IPX5 ●鍵 番 号 : No.0200 ●付 属 品 : キー2本、大ナット、ビスセット
用途	●キュービクル・配分電番・制御盤
納期	●標準品・・・納期お問合せください
備考	●マスターシステム、指定同番、鍵違いも製作します。 ●本製品の止め金取付け用ねじは緩み防止のため「緩み防止剤」の塗布をお奨めします。

Specifications	●Material: Aluminum alloy (ADC) ●Finish: Silver metallic ●Protection class: IPX5 ●Key No. : 0200 ●Accessories: Two keys, large nuts and screws.
Specific-use	●Outdoor cubicles, power / distribution boards, control boards

商品番号 Product No.	RoHS 10	製品質量(g) Mass	コード Code	単価	量販価格	
					数量	単価
A-372-1-H	●	120	00376			
A-372-2・3-H	●	50	01664			

●: RoHS10指令対応品 ▲: RoHS10指令に対応可能です。 ※大量のご注文は更にお安くなります。

[A-372-RC-ST]



※ゴムキャップのセットはA部をひっぱり、B部を本体の鍵穴に入れてください。
To set the rubber cap in place pull on part A and fit part B into the handle socket on the main unit.

商品番号 Product No.	RoHS 10	L1	L2	L3	W1	W2	H1	H2	製品質量(g) Mass	コード Code	単価	量販価格	
												数量	単価
A-372-RC-ST-1	●	141	108	17	71	22	32.5	15.5	90	04734			
A-372-RC-ST-2	●	121	89	15	55	18	32	18	57	04735			
A-372-RC-ST-3	●	108	76	15	44	16		18	41	04736			

●: RoHS10指令対応品 ▲: RoHS10指令に対応可能です。 ※大量のご注文は更にお安くなります。

[A-372-RC-ST]

- インジケーター付ダブルロックハンドルA-372-ST用のゴムキャップです。
- A-372-STに取付けることにより、防塵性と耐食性を向上させます。
- 乳白色シリコーン材を使用しているため、インジケーターの色の判別ができる仕様です。
- Rubber cap for Waterproof Double-lock Handle with indicator A-372-ST.
- Install on A-372-ST for improved dust and corrosion resistance.
- White-colored silicone, indicator color is discernible.

仕様	●材 質 : シリコーン
用途	●A-372-ST用カバー
納期	●標準品・・・納期お問合せください
備考	●本製品を使用する場合、A-372-STに使用されているシートパッキンは必ず外してから組込んでください。
Specifications	●Material: Silicone
Specific use	●Cover for A-372-ST
Remarks	●Before using this product, be sure to remove the sheet packing used on A-372-ST.

- クレモン
- ローラー 締り
- 特装密閉 ハンドル
- フリーザー 密閉
- 平面 スイング
- 平面 ハンドル
- ポップ ハンドル
- リフト ハンドル
- アジャスト ハンドル
- ラッチ式
- スナッチ
- リンク
- フック式
- ロック ハンドル
- L 型 ハンドル
- T 型 ハンドル
- 丸型 小型
- 押ボタン
- 取 手
- つまみ
- 止め金 ロッド棒
- ジョイント リンク
- ワイヤ