

鍵の紛失時に簡単に交換!
Allows easy replacement if key lost!



A-372-FS-3
本体
Main body



AC-372-FS-3
ダブルロックユニット
Double lock unit



A-372-FS-3
+
AC-372-FS-3

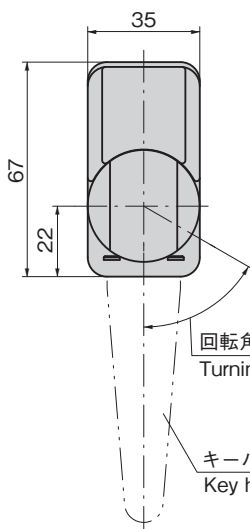


A-372-2・3-H
ハンドル
Handle



キーNo.TAK80
Key

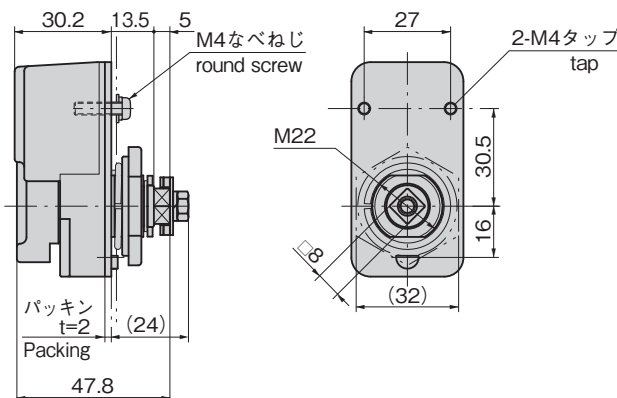
[A-372-FS-3]



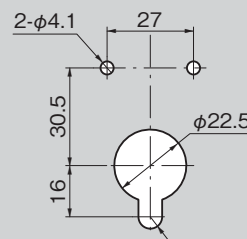
回転角度60°
Turning angle

キーハンドル A-372-2・3-H (別売)
Key handle (option)

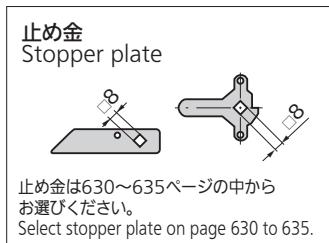
キーハンドル
抜き位置
Location of key
handle insertion



パネル穴明け寸法
Panel drilling dimensions

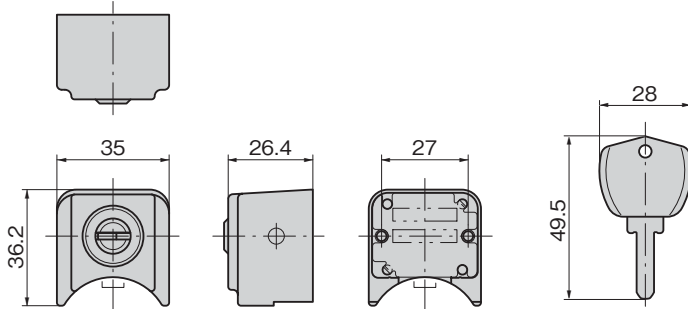


[AC-372-FS-3]



止め金
Stopper plate

止め金は630~635ページの中から
お選びください。
Select stopper plate on page 630 to 635.



No.TAK80

商品番号 Product No.	RoHS 10	備考 Remarks	製品質量(g) Mass	コード Code	単価	量販価格	
						数量	単価
A-372-FS-3		本体 Main body	131	04555			
AC-372-FS-3		ダブルロックユニット(同番) Double lock unit (same number)	92	04554			
A-372-2・3-H	●	ハンドル Handle	50	01664			
A-372-RC-FS-3-F	●	ゴムキャップ Rubber cap	42	04556			

●: RoHS10指令対応品 ▲: RoHS10指令に対応可能です。

※大量のご注文は更にお安くなります。



クレモン

ローラー

締め

特装密閉

ハンドル

フリーザー

密閉

平面

スイング

平面

ハンドル

ポップ

ハンドル

リフト

ハンドル

アジャスト

ハンドル

ラッチ式

スナッチ

リンク

フック式

LOCK HANDLES

ロック

ハンドル

L型

ハンドル

T型

ハンドル

丸型

小型

押ボタン

取手

つまみ

止め金

ロッド棒

ジョイント

リンク

ワイヤ

特徴 Feature

- ダブルロックユニットAC-372-FS-3と組合せることにより、鍵と抜きハンドル両方で施解錠する安全機構。
- 錠前部がユニット化してあるため、鍵の紛失時に簡単に交換することができます。
- 鍵管理に優れています。
- ハイセキュリティ錠前TAK80を標準装備。様々なキープランに対応できます。
- 左右兼用型(出荷時は右開き用にセットされています。左開き用に組替えて出荷することもできます。ご相談ください。)
- Can be combined with double lock unit AC-372-FS-3 for safe locking/unlocking with both a key and insertable handle.
- Lock portion is unit, allowing for easy replacement if key is lost.
- Excellent for key management.
- TAK80 high-security lock is standard. Accommodates a variety of key plans.
- For both left-hand and right-hand use (Set to right-opening at shipment. Can also be shipped arranged for left-hand use. Consult with TAKIGEN.)

仕様

- 材質：アルミニウム合金(ADC)
- 表面仕上：シルバーメタリック塗装
- 最大適用板厚：2.3mm

用途

- キュービクル・配電盤・分電盤

納期

- 標準品・・・納期お問合せください

備考

- 鍵は、TAK60、TAK70、No.0200へも変更可能です。
- マスターシステム、指定同番も製作します。
- 本図は右用にセットしたものです。
- A-372-FS-3は錠前なし仕様です。
- 本製品は後付けでロックユニットAC-372-FS-3を組込むことが可能です。その際はロックユニットAC-372-FS-3に付属されているM4ねじを必ずご使用ください。また、ねじ周辺部に防水処理を行なってください。
- 製品取付に関して、M22ナットを締込む際は、緩み防止のため「緩み防止剤」を塗布することをお奨めします。
- 本品を永くご使用いただくために、定期的に摺動部へ潤滑剤の塗布をお願いします。

Specifi-

- Material: Aluminum alloy (ADC)
- Finish: Silver metallic coating
- Max. applicable panel thickness: 2.3mm

Specific use

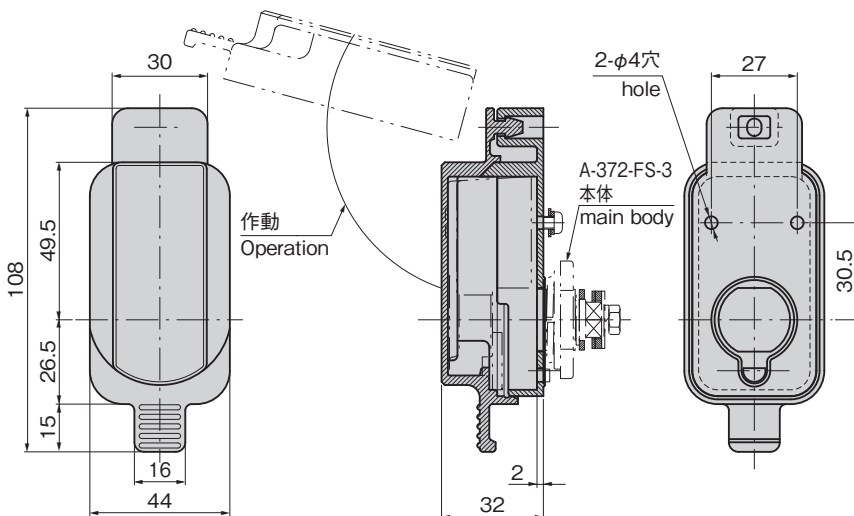
- Cubicles, power/distribution panels

Remarks

- Key can be changed to TAK60, TAK70, or No.0200.
- Diagram shows right-hand use.
- A-372-FS-3 is specification without lock.
- This product can later be combined with lock unit AC-372-FS-3. When combining, be sure to use the M4 screw included with lock unit AC-372-FS-3. Also be sure to waterproof area around screw.
- During installation, it is recommended that 'thread-locking fluid' be used when installing the M22 nut to prevent loosening.
- To prolong the life of the product, apply a regular coating of lubricant to the sliding parts.

A-372-RC-FS-3-F
ゴムキャップ
Rubber capゴムキャップ装着時
Outfitted with
rubber cap

[A-372-RC-FS-3-F]

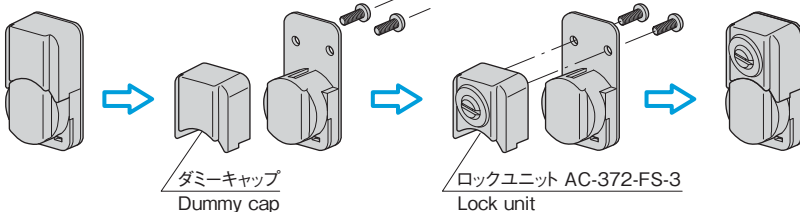


組替え方法

Rearrangement method

ドア裏面からM4ねじを外し、
ダミーキャップを外す
Remove M4 screw from door
back and remove dummy cap

ロックユニット
AC-372-FS-3を取付ける
Install lock unit AC-372-FS-3



※ロックユニットAC-372-FS-3を取付ける場合は、AC-372-FS-3付属のM4ねじを必ずご使用ください。
※When installing lock unit AC-372-FS-3, be sure to use the M4 screw included with AC-372-FS-3.