



(一社)日本配電制御システム工業会 非常用配電盤等機器認定委員会登録品  
耐火形扉用把手

特徴 Feature

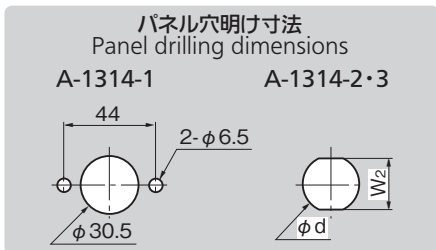
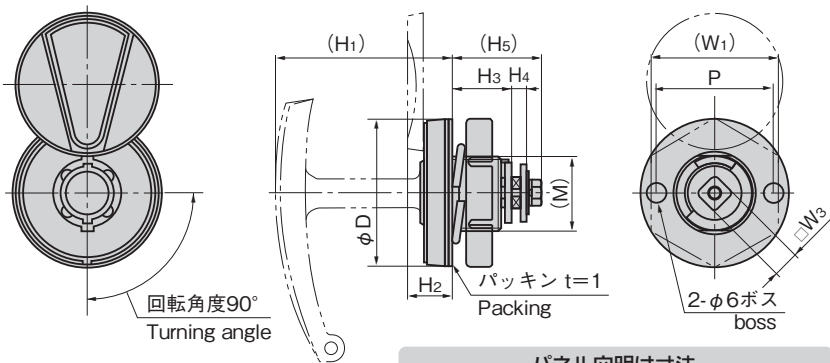
- ステンレス製で耐食性に優れています。
  - ピンを内蔵したピンタンブラー方式の錠前機構ハンドル
  - ロック時は内蔵されたピンにより止め金が固定
  - 防水タイプ(リング・パッキン使用)
  - 耐火・耐熱・耐塩・耐酸
  - 左右兼用型
- Corrosion-resistant stainless steel is used.
  - Pin built-in tumbler system lock mechanism handle.
  - Stopper plate is secured with the built-in pin when locking.
  - Waterproof (using O-ring and packing)
  - Fire-resistant, heat-resistant, saltwater-resistant and acid-resistant.
  - For both left-hand and right-hand use.



A-1314-1

A-1314-3

A-314-1-H



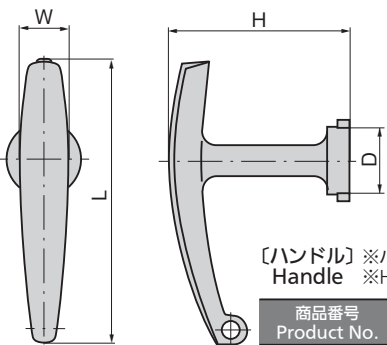
仕様	● 材質: 本体/ステンレス鋼铸件(SUS304)ハンドル/亜鉛合金(ZDC) ● 表面仕上: 本体/鏡面バフ研磨ハンドル/クロムめっき(MZCr) ● 付属品: 大ナット・ビスセット
用途	● 大型屋外キュービクル・制御盤
納期	● 標準品・・・納期お問合せください
備考	● SUS316も製作します。 ● 錠前に無理な力が掛かると破損の原因となります。 ● 本製品の止め金取付け用ねじは、緩み防止のため「緩み防止剤」の塗布をお奨めします。
Specifications	● Material: Main body: Cast stainless steel (SUS304). Handle: Zinc alloy (ZDC) ● Finish: Main body: Mirror surface buffing. Handle: Chrome plating (MZCr) ● Accessories: Large nut and screws
Specific use	● Large outdoor cubicles and control boards ● Applying inordinate stress to lock causes damage. ● It is recommended that thread-locking fluid be used to prevent loosening of the mounting screws for the catch.

【本体】  
Main body

商品番号 Product No.	RoHS 10	(W <sub>1</sub> )	(W <sub>2</sub> )	(W <sub>3</sub> )	(H <sub>1</sub> )	(H <sub>2</sub> )	(H <sub>3</sub> )	(H <sub>4</sub> )	(H <sub>5</sub> )	(P)	(φD)	(φd)	(M)	最大適用板厚 Max. applicable panel thickness	製品質量(g) Mass	コード Code	単価	量販価格	
																		数量	単価
● A-1314-1	●	46		10	70	18	23.5	5	36	44	57		M30	8	360	01092			
● A-1314-2	●	46	24.5	8	64	16.5	23	3	31		46	30.5	M30	8	275	01086			
● A-1314-3	●	32	20.5	8	54	14	18	3	28		35	24.5	M24	7	135	01087			

●: RoHS10指令対応品 ▲: RoHS10指令に対応可能です。

※大量のご注文は更にお安くなります。



【ハンドル】 ※ハンドルは SUS・ZDC 兼用です。  
Handle ※Handle is combined both SUS and ZDC.

商品番号 Product No.	RoHS 10	L	W	H	D	製品質量(g) Mass	コード Code	単価	量販価格			
											数量	単価
● A-314-1-H	●	105	18	65	26	130	00607					
● A-314-2-H	●	95	16	60	21	110	00609					
● A-314-3-H	●	85	15	50	18.5	70	00891					

●: RoHS10指令対応品  
▲: RoHS10指令に対応可能です。

※大量のご注文は更にお安くなります。

止め金  
Stopper plate

止め金は630~635ページの中からお選びください。  
Select stopper plate on page 630 to 635.

使用例  
Example of application

ロッド棒を併用する大型扉も確実に固定  
Using rod together secures a large door easily.

クレモン

ローラー  
締り

特装密閉  
ハンドル

フリーザー  
密閉

平面  
スイング

平面  
ハンドル

ポップ  
ハンドル

リフト  
ハンドル

アジャスト  
ハンドル

ラッチ式

スナッチ

リンク

フック式

ロック  
ハンドル

L 型  
ハンドル

T 型  
ハンドル

丸型  
小型

押ボタン

取手

つまみ

止め金  
ロッド棒

ジョイント  
リンク

ワイヤ