

特徴 Feature

- ピンを内蔵したピンタンブラー方式の錠前機構ハンドル
- ロック時は内蔵されたピンにより止め金が固定
- 防水タイプ (Oリング・パッキン使用)
- 左右兼用型
- Pin built-in tumbler system lock mechanism handle
- Stopper plate is secured with the built-in pin when locking.
- Waterproof (using O-ring and packing)
- For both left-hand and right-hand use.

仕様

- 材質: 亜鉛合金 (ZDC)
- 表面仕上: 本体/クロムめっき (MZCr) キャップ/クロムめっき
- 付属品: 大ナット・ビスセット

用途

- 大型屋外キュービクル・制御盤

納期

- 標準在庫品

⚠

- 錠前に無理な力が掛かると破損の原因となります。
- 本製品の止め金取付け用ねじは、緩み防止のため「緩み防止剤」の塗布をお奨めします。

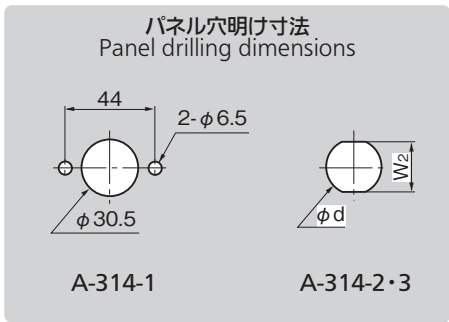
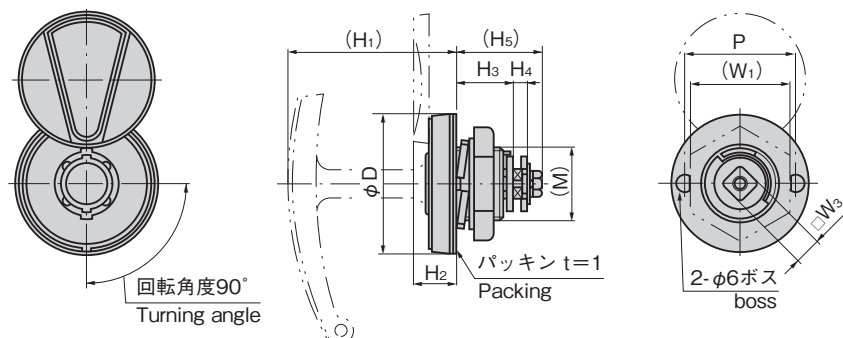
Specifications

- Material: Zinc alloy (ZDC)
- Finish: Main body: Chrome plating (MZCr) Cap: Chrome plating
- Accessories: Large nut and screws

Specific use

- Large outdoor cubicles and control boards
- Applying inordinate stress to lock causes damage.
- It is recommended that thread-locking fluid be used to prevent loosening of the mounting screws for the catch.

⚠



【本体】 Main body

商品番号 Product No.	RoHS 10+	(W ₁)	W ₂	□W ₃	(H ₁)	H ₂	H ₃	H ₄	(H ₅)	P	φD	φd	(M)	最大適用板厚 Max. applicable panel thickness	製品質量 (g) Mass	コード Code	量販価格	
																	単価	数量
A-314-1	●	41		10	70	18	23	5	36	44	57		M30	8	260	00606		
A-314-2	●	41	24.5	8	64	17	23	5	35		46	30.5	M30	8	200	00608		
A-314-3	●	32	20.5	8	54	14	18	4.7	28		35	24.5	M24	7	100	00890		

●: RoHS10指令対応品 ▲: RoHS10指令に対応可能です。

※大量のご注文は更にお安くなります。

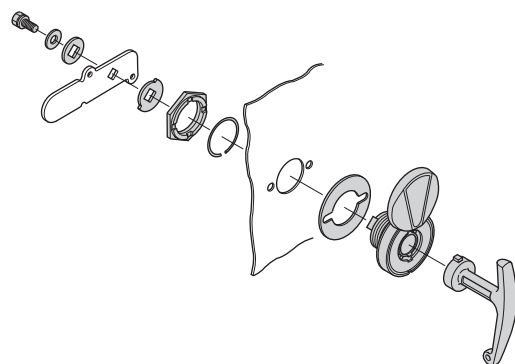
【ハンドル】 ※ハンドルは SUS・ZDC 兼用です。

Handle ※Handle is combined both SUS and ZDC.

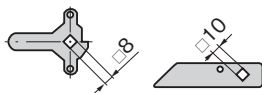
商品番号 Product No.	RoHS 10+	L	W	H	D	製品質量 (g) Mass	コード Code	単価	量販価格	
									数量	単価
A-314-1-H	●	105	18	65	26	130	00607			
A-314-2-H	●	95	16	60	21	110	00609			
A-314-3-H	●	85	15	50	18.5	70	00891			

●: RoHS10指令対応品 ▲: RoHS10指令に対応可能です。 ※大量のご注文は更にお安くなります。

取付け方法
Installation method



止め金
Stopper plate



止め金は630~635ページの中から
お選びください。
Select stopper plate on page 630 to 635.

クレモン

ローラー
締り

特装密閉
ハンドル

フリーザー
密閉

平面
スイング

平面
ハンドル

ポップ
ハンドル

リフト
ハンドル

アジャスト
ハンドル

ラッチ式

スナッチ

リンク

フック式

ロック
ハンドル

L 型
ハンドル

T 型
ハンドル

丸型
小型

押ボタン

取手

つまみ

止め金
ロッド棒

ジョイント
リンク

ワイヤ