



A-1285



A-1285-H

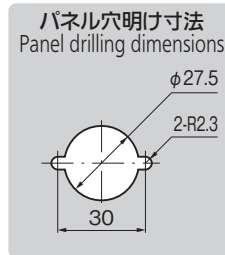
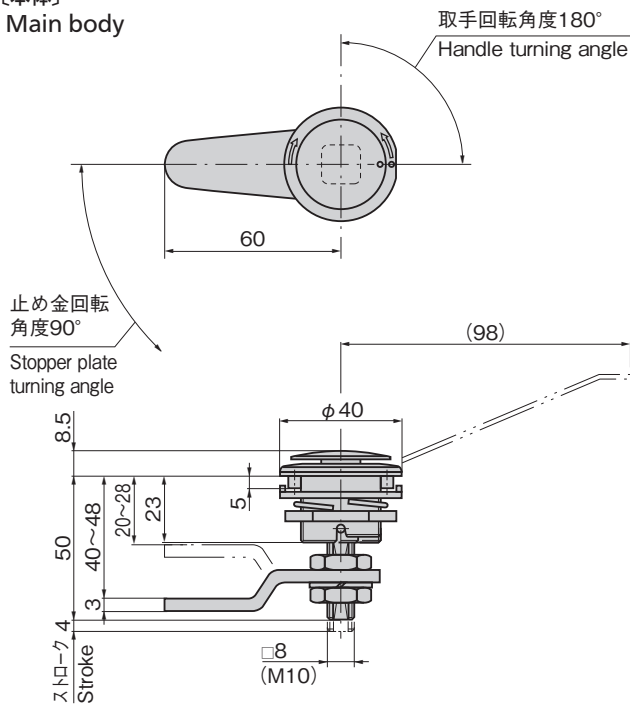
特徴 Feature

- ステンレス製で耐食性に優れています。
- ハンドルの回転により止め金が垂直にリフトして扉を締付けます。
- Corrosion-resistant stainless steel is used.
- Turning the handle lifts up the stopper plate to secure the door.

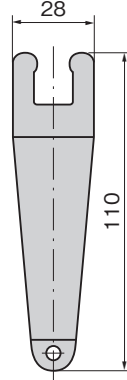
仕様	• 材質: 本体/ステンレス鋳物(SUS316) ハンドル/ステンレス鋼板(SUS304)
	• 表面仕上: 本体/鏡面バフ研磨 ハンドル/バレル研磨
• 付属品: 専用止め金	
用途	• 船舶・車両・コンテナ・屋外機器・振動機器
納期	• 標準在庫品

Specifications	• Material: Main body/Cast stainless steel (SUS316) Handle/Stainless steel plate(SUS304)
	• Finish: Main body/Mirror surface buffing Handle/Barrel polishing
	• Accessories: Special stopper plate
Specific-use	• Ships, vehicles, containers, outdoor and vibration equipment

[本体] Main body



[ハンドル] Handle

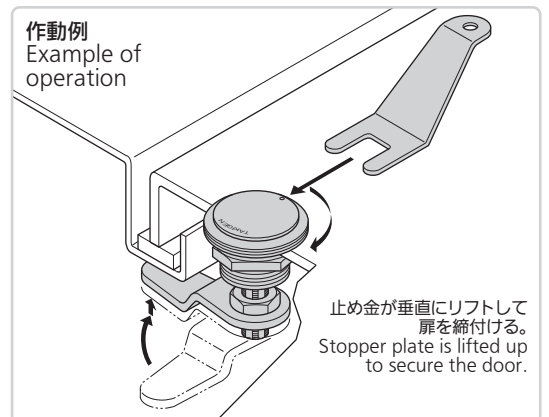
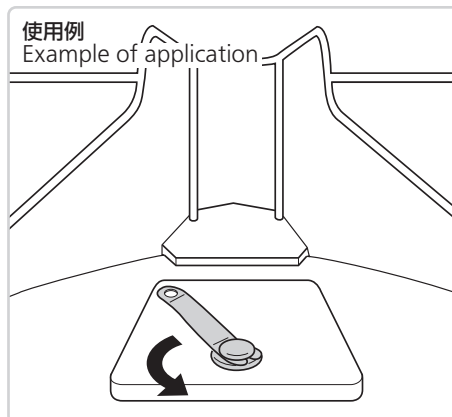


	回転方向 Turning direction	止め金作動方向 Stopper plate operating direction
OPEN	初期90° Initial	垂直に移動 Cam turning
	次の90° Next	カムが回転 Cam turning
CLOSE	初期90° Initial	カムが回転 Cam turning
	次の90° Next	垂直にアジャストして締付ける Vertical adjustment for securing

商品番号 Product No.	RoHS 10	備考 Remarks	適用板厚 Applicable panel thickness	製品質量(g) Mass	コード Code	単価	量販価格	
							数量	単価
A-1285		本体 Main body	1.5~10.0	210	01304			
A-1285-H		ハンドル Handle		33	01305			

●: RoHS10指令対応品
▲: RoHS10指令に対応可能です。

※大量のご注文は更にお安くなります。



クレモン

ローラー
締り

特装密閉
ハンドル

フリーザー
密閉

平面
スイング

平面
ハンドル

ポップ
ハンドル

リフト
ハンドル

アジャスト
ハンドル

ラッチ式

スナッチ

リンク

フック式

ロック
ハンドル

L 型
ハンドル

T 型
ハンドル

丸型
小型

押ボタン

取手

つまみ

止め金
ロッド棒

ジョイント
リンク

ワイヤ