



A-1312-1



A-1312-3



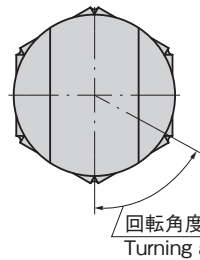
A-312-1-H

特徴 Feature

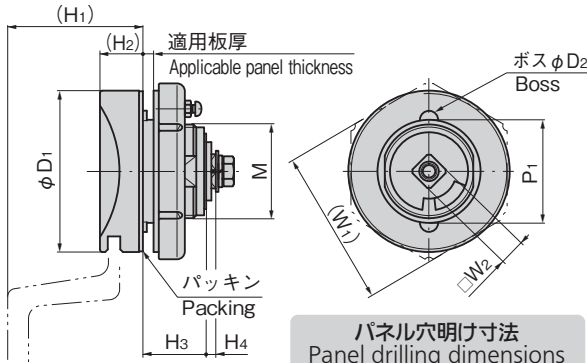
- ステンレス製で耐食性に優れています。(A-1312)
- 亜鉛合金製の表面処理は優れた耐候性をもつ熱硬化性アクリル樹脂焼付塗装です。(A-312)
- ピンを内蔵した、ピンダンブラー方式
- 防水タイプ(Oリング・パッキン使用)
- 左右兼用型(本図右用を示します)
- Corrosion-resistant stainless steel is used.(A-1312)
- Zinc alloy-made surface finish is hardenable acrylic resin baked so weather resistance is great.(A-312)
- Pin built-in tumbler system.
- Waterproof. (using O-ring and packing)
- The left-hand or right-hand use. (drawings and photo show the right-hand use)

仕様	● 材質: A-1312/ステンレス鋼铸件(SUS304) A-312/亜鉛合金(ZDC) キーハンドル/下記表による ● 表面仕上: A-1312/鏡面バフ研磨 A-312/アクリル系樹脂塗装(シルバーマメタリック) キーハンドル/下記表による ● 付属品:大ナット・ビスセット
用途	● 屋外キュービクル・配分電盤
納期	● 標準在庫品
備考	● 止め金は630~635ページの中からお選びください。 ● SUS316も製作します。 ● 解錠時ハンドルは抜けません。錠前に無理な力が掛かると破損の原因となります。 ● 本製品の止め金取付け用ねじは、緩み防止のため「緩み防止剤」の塗布をお奨めします。 ● A-1312-1について、板厚3.5mm以下でご使用いただく場合は、付属スペーサーをご使用ください。
Specifications	● Material: A-1312: Cast stainless steel (SUS304) A-312: Zinc alloy (ZDC) ● Finish: A-1312: Mirror surface buffing. A-312: Acrylic resin baked (Silver metallic) ● Accessories: Large nut and screws
Specific use Remarks	● Outdoor cubicles and power/distribution boards ● Select stopper plate on page 630 to 635. ● The handle cannot be removed when the lock is disengaged. Applying inordinate stress to lock causes damage. ● It is recommended that thread-locking fluid be used to prevent loosening of the mounting screws for the catch. ● For A-1312-1, use the included spacer for a panel thickness of 3.5mm or less.

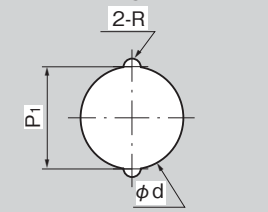
【本体】 Main body



回転角度  $\theta$   
Turning angle

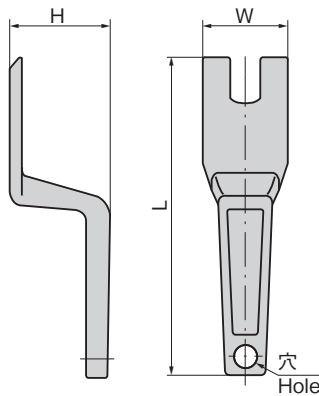


パネル穴明け寸法  
Panel drilling dimensions

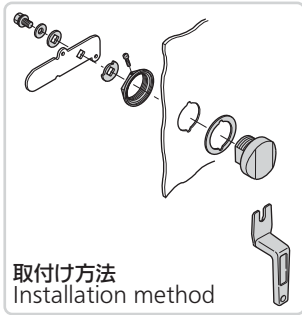


- ※1 A-1312-3・A-312-3は、カムを入替えることにより回転角度を60°又は90°にすることができます。
- ※1 Turning angle can be 60° or 90° by changing the cam. (A-1312-3・A-312-3)

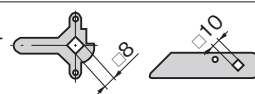
【ハンドル】 Handle



取付け方法  
Installation method



止め金  
Stopper plate



止め金は630~635ページからお選びください。  
Select stopper plate starting on page 630 to 635.

【本体】 Main body

商品番号 Product No.	RoHS 10	材質 Material	(W1)	(W2)	(H1)	(H2)	H3	H4	P1	phi D1	phi D2	phi d	R	theta	M	適用板厚 Applicable panel thickness	製品質量(g) Mass	コード Code	単価	量販価格	
																				数量	単価
A-1312-1		SUS	60	10	52	16.5	24	4	39.5	62	7	40.5	4	60	M36	1.6~4.0	515	02088			
A-1312-2	●		46	8	47	15	14.5	3	30	44	6.5	31	3.8	60	M30	0.7~3.5	215	02089			
A-1312-3	●		32	8	36	13.5	15.6	2.7	24	34	4	25	2.5	60/90 ※1	M24	(最大Max.)2.8	115	02090			
A-312-1	●	ZDC	41.5	10	53	17	24	4	39.5	62	7	40.5	4	60	M37	(最大Max.)7.5	400	00595			
A-312-2	●		34	8	47	15	14.5	3	30	44	6.5	31	3.8	60	M30	(最大Max.)6	175	00598			
A-312-3	●		32	8	37	14	15.5	2.5	23	34	4	24	2.5	60/90 ※1	M24	(最大Max.)2.8	100	00601			

●: RoHS10指令対応品 ▲: RoHS10指令に対応可能です。

※大量のご注文は更にお安くなります。

【ハンドル】 Handle

商品番号 Product No.	RoHS 10	適合本体 Applicable main body	L	W	H	材質 Material	表面仕上 Finish	製品質量(g) Mass	コード Code	単価	量販価格	
											数量	単価
A-312-1-H	●	A-1312-1/A-312-1	125	34	43	アルミニウム合金 Aluminum alloy	梨地ニッケルめっき Aventurine nickel plating	40	00597			
A-312-2-H	●	A-1312-2/A-312-2	110	26	37.5	アルミニウム合金 Aluminum alloy	梨地ニッケルめっき Aventurine nickel plating	40	00600			
A-312-3-H	●	A-1312-3/A-312-3	95	20	28	亜鉛合金 Zinc alloy	梨地クロムめっき Aventurine chrome plating	40	00605			

●: RoHS10指令対応品 ▲: RoHS10指令に対応可能です。

※大量のご注文は更にお安くなります。

クレモン

ローラー  
締り

特装密閉  
ハンドル

フリーザー  
密閉

平面  
スイング

平面  
ハンドル

ポップ  
ハンドル

リフト  
ハンドル

アジャスト  
ハンドル

ラッチ式

スナッチ

リンク

フック式

LOCK HANDLES  
● ロック  
ハンドル  
● L型  
ハンドル  
● T型  
ハンドル

丸型  
小型

押ボタン

取手

つまみ

止め金  
ロッド棒

ジョイント  
リンク

ワイヤ