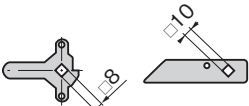




A-1310-2

止め金 Stopper plate



止め金は630~635ページの中から
お選びください。
Select stopper plate on page
630 to 635.



A-310-1H・2H



A-1310-4



A-310-4H A-1310-4H



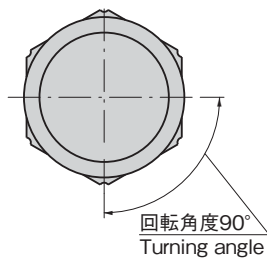
特徴 Feature

- ステンレス製で耐食性に優れています。
- ピンを内蔵したピンタンブラー方式で専用ハンドル以外での解錠は困難です。
- 防水タイプ(Oリング・パッキン使用)
- 左右兼用型
- Corrosion-resistant stainless steel is used.
- Unlocking with the handle other than the special handle is difficult because of the pin built-in tumbler system.
- Waterproof (using O-ring and packing)
- For both left-hand and right-hand use.

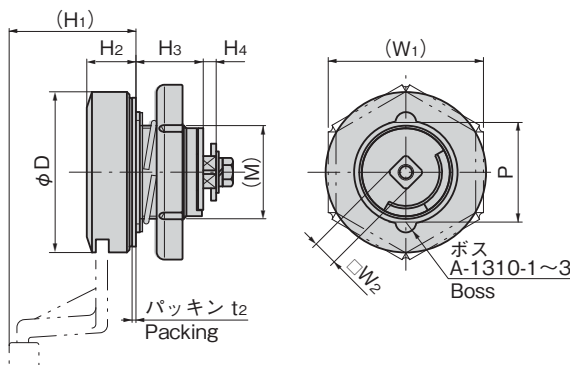
仕様	● 材質: 本体/ステンレス鋼鋳物 (SUS304) ● 表面仕上: 本体/切削加工 ● 付属品: 大ナット・ビスセット
用途	● 屋外キュービクル・配分電盤
納期	● 標準在庫品
備考	● A-1312-2と取付けに互換性のあるA-1310-2Bも製作します。 ● SUS316も製作します。 ● 解錠時ハンドルは抜けません。錠前に無理な力が掛かると破損の原因となります。 ● 本製品の止め金取付け用ねじは、緩み防止のため「緩み防止剤」の塗布をお奨めします。

Specifications	● Material: Main body: Cast stainless steel (SUS304) ● Finish: Main body: Cutting ● Accessories: Large nut and screws
Specific-use	● Outdoor cubicles and power/distribution boards
	● The handle cannot be removed when the lock is disengaged. Applying inordinate stress to lock causes damage. ● It is recommended that thread-locking fluid be used to prevent loosening of the mounting screws for the catch.

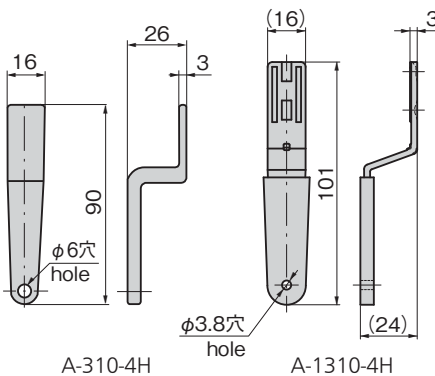
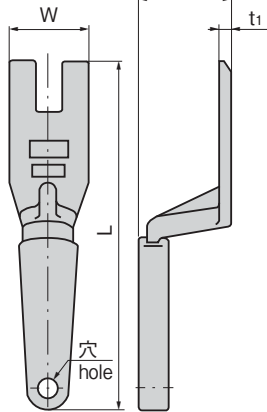
【本体】 Main body



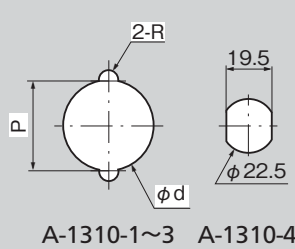
回転角度90°
Turning angle



【ハンドル】 Handle



**パネル穴明け寸法
Panel drilling dimensions**



A-1310-1~3 A-1310-4

**A-310用ゴムキャップ
Rubber cap**



A-310-RC

EPDM製で耐食性・耐候性に優れているので屋外使用に適しています。
Made from EPDM with excellent corrosion and weather resistance, so this is ideal for outdoor use.

商品番号 Product No.	コード Code	単価
A-310-RC-1	04229	
A-310-RC-2	04230	

【ハンドル】 Handle

商品番号 Product No.	RoHS 10	L	W	H	t1	材質 Material	表面仕上 Surface finish	製品質量(g) Mass	コード Code	単価	量販価格	
											数量	単価
A-310-1H・2H	●	150	33	37.5	4.5	アルミニウム合金 Aluminum alloy	梨地クロムめっき Aventurine chrome plating	60	00589			
A-310-3H	●	100	22	30	4.2	アルミニウム合金 Aluminum alloy	梨地クロムめっき Aventurine chrome plating	28	00592			
A-310-4H	●	図面参照 See the drawings				亜鉛合金 Zinc alloy	梨地クロムめっき Aventurine chrome plating	35	00594			
A-1310-4H						ステンレス鋼 Stainless steel			01672			

●: RoHS10指令対応品 ▲: RoHS10指令に対応可能です。

※大量のご注文は更にお安くなります。

【本体】 Main body

商品番号 Product No.	RoHS 10	(W1)	□W2	(H1)	H2	H3	H4	t2	P	ϕD	ϕd	R	(M)	最大適用板厚 Max. applicable panel thickness	製品質量(g) Mass	コード Code	単価	量販価格	
																		数量	単価
A-1310-1	●	60	10	48.5	19	26	5	1.5	38.5	62	40.5	4.5	M36	1.6~8	590	01083			
A-1310-2	●	46	8	49	20	26.5	3	1.5	30	50	32.5	4.5	M30	1.6~8	390	01084			
A-1310-3	●	32	8	38.5	14.5	14.5	4	1	24	34	24.5	2.5	M24	1.6~3	134	01198			
A-1310-4	●	32	8	34	13	13	2	1		30			M22	1.0~3	100	01085			

●: RoHS10指令対応品 ▲: RoHS10指令に対応可能です。

※大量のご注文は更にお安くなります。