

A-310

亜鉛合金製



防水カラーロックハンドル WATERPROOF COLOR LOCK HANDLES

ロックハンドル

A

ハンドル・取手・つまみ・周辺機器



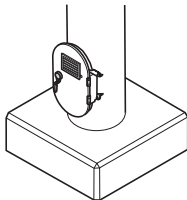
A-310-1

A-310-3

A-310-3H

A-310-1H・2H

使用例
Example of application



特徴 Feature

- ピンを内蔵したピンタンブラー方式で専用ハンドル以外での解錠は困難です。
- 防水タイプ(Oリング・パッキン使用)
- 左右兼用型
- Unlocking with the handle other than the special handle is difficult because of the pin built-in tumbler system.
- Waterproof (using O-ring and packing)
- For both left-hand and right-hand use.

仕様

- 材質：本体/亜鉛合金(ZDC)
- 表面仕上：本体/アクリル系樹脂焼付塗装
- 付属品：大ナット・ビスセット

用途

- 屋外キュービクル・配分電盤

納期

- 標準在庫品

備考

- A-312-2と取付けに互換性のあるA-310-2Bも製作します。
- 解錠時ハンドルは抜けません。錠前に無理な力が掛かると破損の原因となります。
- 本製品の止め金取付け用ねじは、緩み防止のため「緩み防止剤」の塗布をお奨めします。



Specifications

- Material: Main body: Zinc alloy (ZDC)
- Finish: Main body: Acrylic resin baked.
- Accessories: Large nut and screws

Specific-use

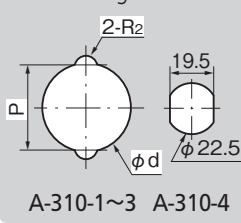
- Outdoor cubicles and power/distribution boards

Remarks

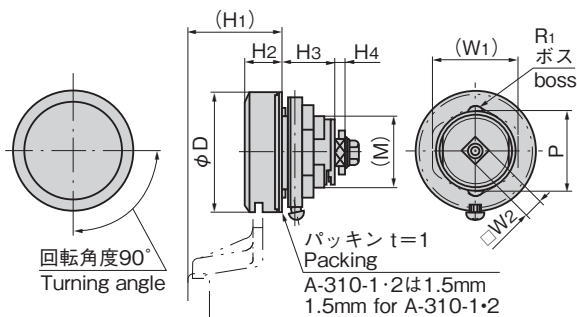
- The handle cannot be removed when the lock is disengaged. Applying inordinate stress to lock causes damage.
- It is recommended that thread-locking fluid be used to prevent loosening of the mounting screws for the catch.



パネル穴明け寸法 Panel drilling dimensions



A-310-1~3 A-310-4



商品番号 Product No.	RoHS 10	(W1)	□W2	(H1)	H2	H3	H4	P	φD	φd	R1	R2	(M)	最大適用板厚 Max. applicable panel thickness	製品質量(g) Mass	コード Code	単価	量販価格	
																		数量	単価
A-310-1	●	42	10	48.5	18.5	26.5	4	38.5	62	40.5	4	4.5	M36	7	420	00588			
A-310-2	●	32.5	8	49	19.5	27	4	30	50	32.5	4	4.5	M30	7	300	00590			
A-310-3	●	30	8	38.5	14.5	14.5	4	24	34	24.5	2	2.5	M24	2	120	00591			
A-310-4	●	32	8	34	13	13	2		30				M22	3	80	00593			

●: RoHS10指令対応品 ▲: RoHS10指令に対応可能です。

※大量のご注文は更にお安くなります。

クレモン

ローラー
締り

特装密閉
ハンドル

フリーザー
密閉

平面
スイング

平面
ハンドル

ポップ
ハンドル

リフト
ハンドル

アジャスト
ハンドル

ラッチ式

スナッチ

リンク