



クレモン

ローラー
締り

特装密閉
ハンドル

フリーザー
密閉

平面
スイング

平面
ハンドル

ポップ
ハンドル

リフト
ハンドル

アジャスト
ハンドル

ラッチ式

スナッチ

リンク

フック式

ロック
ハンドル

L 型
ハンドル

T 型
ハンドル

丸型
小型

押ボタン

取手

つまみ

止め金
ロッド棒

ジョイント
リンク

ワイヤ

2310a

特徴 Feature

[A-94-NA]

- 施錠後に防塵用キャップを閉めますと、止め金は施錠位置で固定され、振動などによる自重落下(解錠)しません。
- Oリングとウエーブワッシャーが実装されているので回転がスムーズです。
- 左右兼用型

- Closing the dust-preventive cap after locking allows the stopper plate to be secured at locking position and it is prevented from naturally falling (unlocking) due to vibration etc.
- O-ring and wave washer facilitate turning.
- For both left-hand and right-hand use.

[A-94-NB]

- 錠前は操作性に優れた防塵シャッター付新型リバーシブルキーTAK60を標準装備
- シートパッキン使用
- 左右兼用型
- The lock comes standard with the TAK60, a new-style reversible key with an easy-to-use dustproof shutter.
- Using sheet packing.
- For both left-hand and right-hand use.



A-94-NA

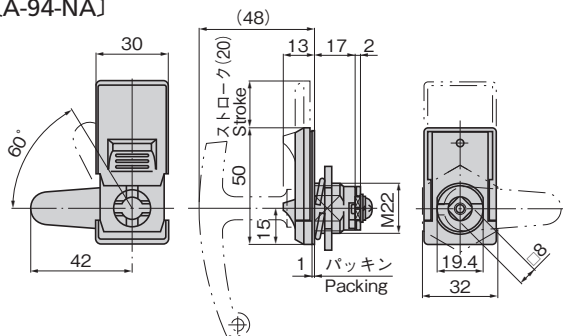
No.0062-H No.0061-H

A-94-NB-TAK60

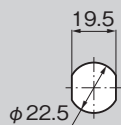
キーNo.TAK60
Key

キーNo.R0220
Key

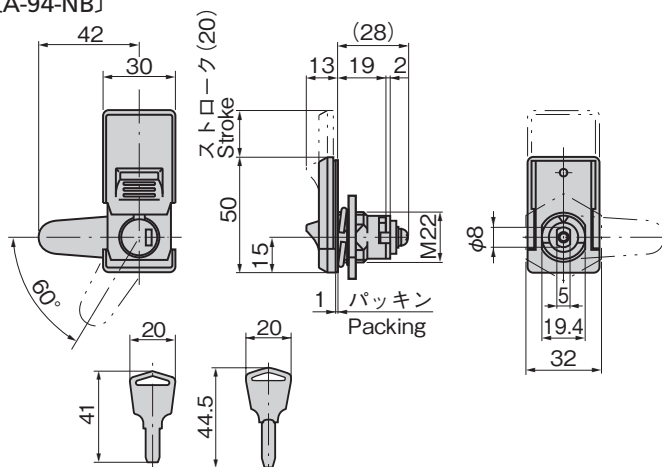
[A-94-NA]



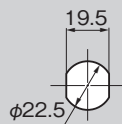
パネル穴明け寸法
Panel drilling
dimensions



[A-94-NB]



パネル穴明け寸法
Panel drilling
dimensions



No.TAK60 No.R0220

商品番号 Product No.	RoHS 10	最大適用板厚 Max. applicable panel thickness	製品質量 (g) Mass	コード Code	単価	量販価格	
						数量	単価
A-94-NB-TAK60	●	4	126	04021			
A-94-NB	●	4	131	03208			

- : RoHS10指令対応品
- ▲ : RoHS10指令に対応可能です。

※大量のご注文は更にお安くなります。

仕様	● 材 質 : 亜鉛合金 (ZDC) ● 表面仕上 : サチライトクロムめっき (MZCr) ● 付 属 品 : A-94-NA / 専用止め金・大ナット A-94-NB / キー2本・専用止め金・大ナット
----	--

用途	● 振動機器の扉・小型制御盤
----	----------------

納期	● 標準在庫品
----	---------

備考	● A-94はA-94-Nに品番変更になりました。 ● No.0061-H・No.0062-Hは別売です。 ● 詳細は458ページをご参照ください。 ● 鍵違いも製作します。 ● 本製品の止め金取付け用ねじは、緩み防止のため「緩み防止剤」の塗布をお奨めします。
----	--

Specifications	● Material: Main body: Zinc alloy (ZDC) ● Finish: Main body: Satellite chrome plating (MZCr) ● Accessories: A-94-NA: Special stopper plate and large nut A-94-NB: Two keys, special stopper plate and large nut
----------------	---

Specific-use	● Vibration equipment doors and small control boards.
--------------	---

Remarks	● Product No. A-94 has changed to A-94-N. ● No.0061-H・No.0062-H are optional. See page 458. ● It is recommended that thread-locking fluid be used to prevent loosening of the mounting screws for the catch.
---------	--

使用例
Example of
application

