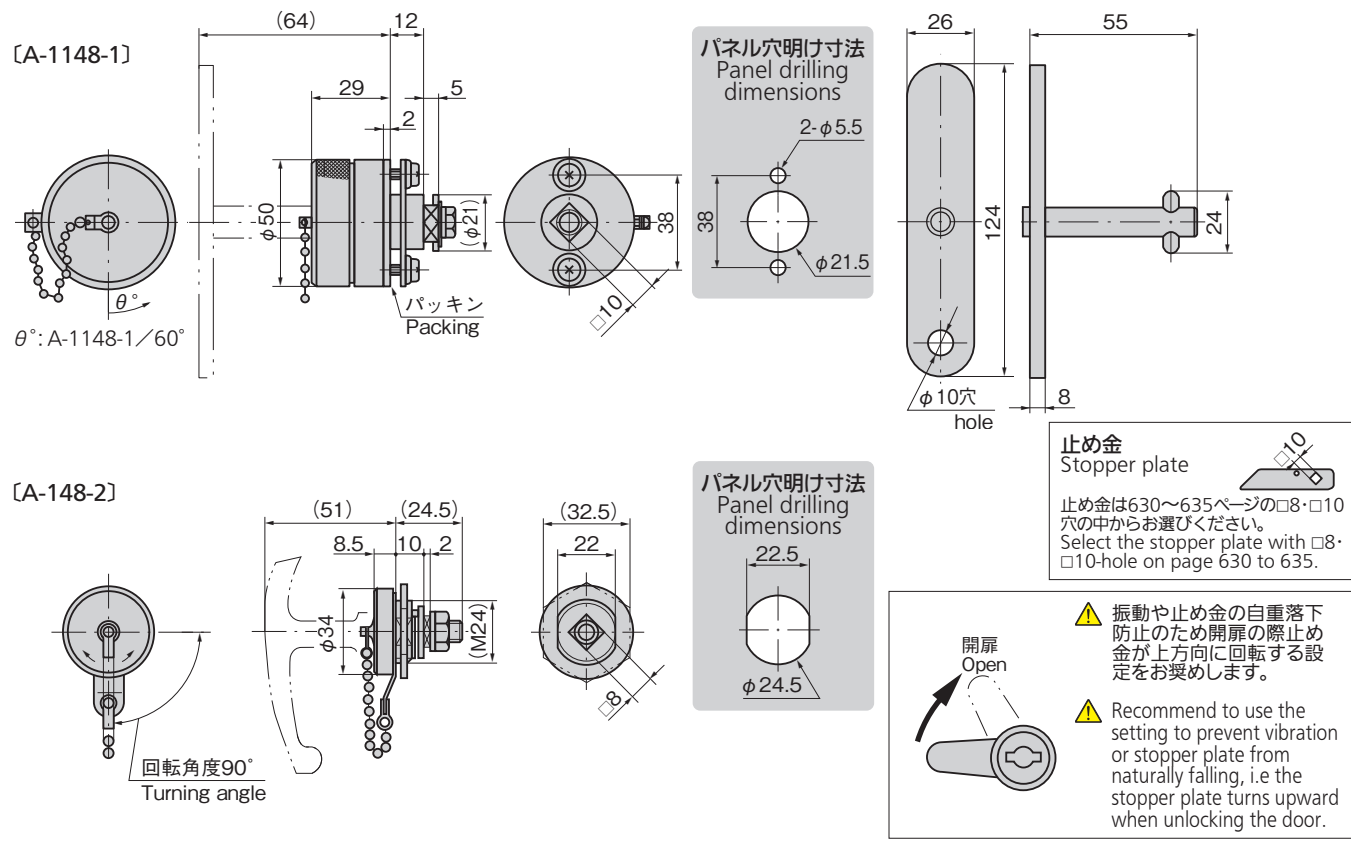


特徴 Feature

- 防水タイプ(パッキン使用)
- 防水規格IPX5相当(A-1148-1)
- 左右兼用型(A-148-2)
- Waterproof (using packing)
- This product is equivalent for waterproof standard IPX5. (A-1148-1)
- For both left-hand and right-hand use.(A-148-2)

用途	● 屋外用配分電盤・制御盤
納期	● 標準品・・・納期お問合せください
備考	● SUS316も製作します。 ● No.0061-H・No.0062-Hは別売です。詳細は458ページをご参照ください。 ● 防水性能の保護等級・試験条件については、27ページを参照ください。 ● 本製品の止め金取付け用ねじは、緩み防止のため「緩み防止剤」の塗布をお奨めします。 ● A-148-1は中止品になりました。
Specific use Remarks	● Outdoor power/distribution and control boards ● No.0061-H・No.0062-H are optional. See page 458. ● For waterproof efficiency and level of protection/test conditions, please see P.27 ● It is recommended that thread-locking fluid be used to prevent loosening of the mounting screws for the catch. ● Product A-148-1 is no longer manufactured.

[A-1148-1-H]



商品番号 Product No.	RoHS 10	適用ハンドル Applicable key handle	材質 Material	表面処理 Finish	製品質量(g) Mass	最大適用板厚 Max. applicable panel thickness	コード Code	量販価格	
								単価	数量
A-1148-1		A-1148-1-H	本体: ステンレス鋼(物)(SUS304) キャップ: ポリアミド(PA) Main body: Cast stainless steel Cap: Polyamide (PA)	本体: 電解研磨 Main body: Electrolytic polishing	340	3.5	01241		
A-1148-1-H	●		ステンレス鋼(SUS304) Stainless steel	バレル研磨 Barrel polishing	130		00332		
A-148-2		No.0061-H No.0062-H	本体: 亜鉛合金(ZDC) キャップ: ABS樹脂 Main body: Zinc alloy Cap: ABS resin	本体: 梨地クロムめっき(MZCr) Main body: Aventurine chrome plating	75	1	00334		

●: RoHS10指令対応品 ▲: RoHS10指令に対応可能です。 ※大量のご注文は更にお安くなります。

- クレモン
- ローラー
締め
- 特装密閉
ハンドル
- フリーザー
密閉
- 平面
スイング
- 平面
ハンドル
- ポップ
ハンドル
- リフト
ハンドル
- アジャスト
ハンドル
- ラッチ式
- スナッチ
- リンク
- フック式
- ロック
ハンドル
- L 型
ハンドル
- T 型
ハンドル
- 丸型
小型
- 押ボタン
- 取手
- つまみ
- 止め金
ロッド棒
- ジョイント
リンク
- ワイヤ