

特徴 Feature

- 止め金押えスプリング付
- 左右兼用型
- Attached with the stopper plate push spring.
- For both left-hand and right-hand use.

仕様

- 材 質: 亜鉛合金 (ZDC)
- 表面仕上: A-247-1/ 梨地クロムめっき (MZCr)
A-247-2/ クロムめっき (MZCr)
- 鍵 番 号: 0061・0062
- 最大適用板厚: A-247-1/ 3.2mm
A-247-2/ 4mm
- 付 属 品: 大ナット・ビスセット
- 製品質量: A-247-1/ 170g
A-247-2/ 75g

用途

- 屋外配分電盤・制御盤

納期

- 標準在庫品

備考

- No.0061-H・No.0062-Hは別売です。詳細は458ページをご参照ください。
- 止め金取付け用M8ナットの締付けトルクは6.2 N・m以下で行ってください。(A-247-2)
- 本製品の止め金取付け用ねじは、緩み防止のため「緩み防止剤」の塗布をお奨めします。

Specifi-
cations

- Material: Main body: Zinc alloy (ZDC)
- Finish: A-247-1: Aventurine chrome plating (MZCr)
A-247-2: Chrome plating (MZCr)
- Key No.: 0061/0062
- Max. applicable panel thickness: A-247-1: 3.2mm
A-247-2: 4mm
- Accessories: Large nut and screws
- Mass: A-247-1 main body: 170g
A-247-2 main body: 75g

Specific use

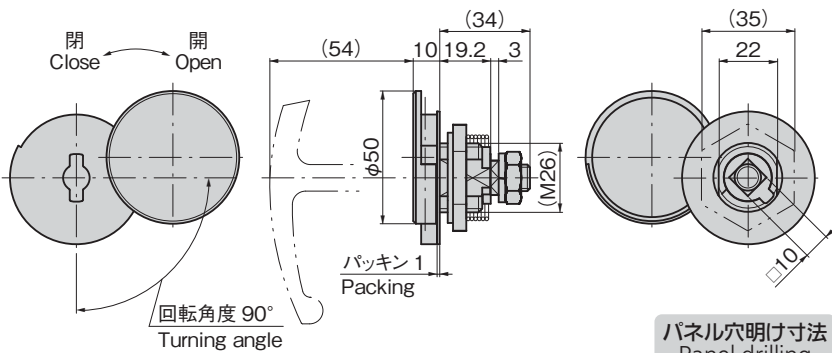
- Outdoor power/distribution and control boards

Remarks

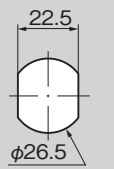
- No.0061-H・No.0062-H are optional. See page 458.
- Set the torque of the M8 nut for stopper plate within 6.2N・m. (A-247-2)
- It is recommended that thread-locking fluid be used to prevent loosening of the mounting screws for the catch.



[A-247-1]



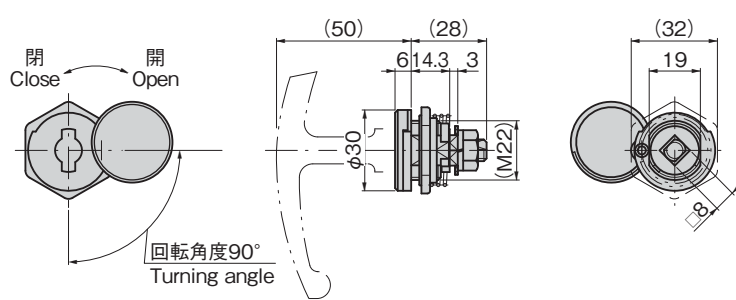
パネル穴明け寸法
Panel drilling
dimensions



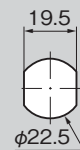
商品番号 Product No.	RoHS 10	コード Code	単価	量販価格	
				数量	単価
A-247-1	●	00571			
A-247-2	●	00572			
No.0061-H	●	00182			
No.0062-H	●	70142			

●: RoHS10指令対応品 ※大量のご注文は更にお安くなります。
▲: RoHS10指令に対応可能です。

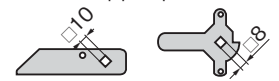
[A-247-2]



パネル穴明け寸法
Panel drilling
dimensions



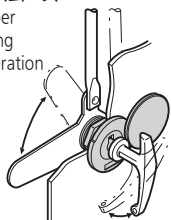
止め金
Stopper plate



止め金は630~635ページの中から
お選びください。
Select stopper plate on page 630 to 635.

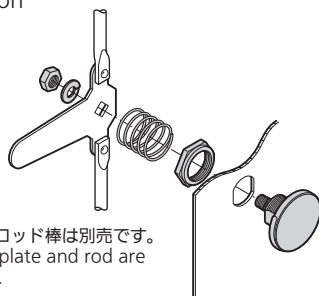
使用例
Example of application

止め金押えスプリングが動いて
作動が非常にスムーズ
Since the stopper
plate push spring
moves, the operation
is smooth.



取付け方法
Installation
method

※止め金・ロッド棒は別売です。
※Stopper plate and rod are
optional.



振動や止め金の自重落下防止のため、開扉
の際には止め金が上方向に回転する設置方
法をお奨めします。その際ハンドルを横付
けにしますと、スムーズに操作できます。
Recommend to use the setting to
prevent vibration or stopper plate from
naturally falling, i.e. the stopper plate
turns upward when unlocking the
door. At this time, the handle is
installed horizontally to operate
smoothly.

