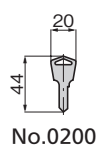
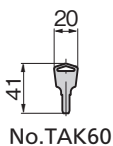
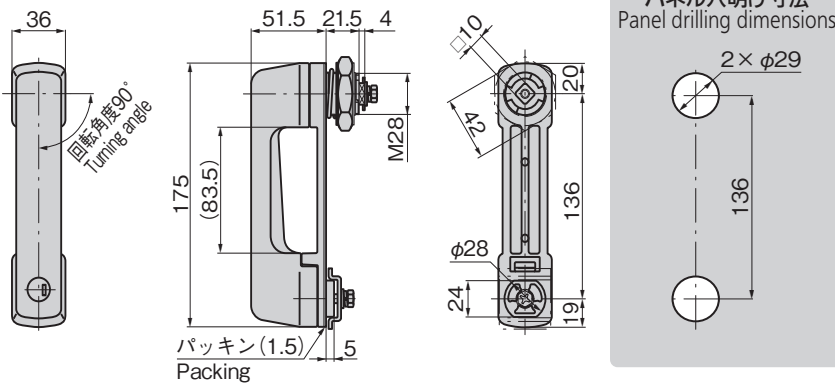




A-133-1-TAK60

キー-No.TAK60
Key

キー-No.0200
Key



止め金
Stopper plate

止め金は630~635ページの□10穴の中から
お選びください。
Select stopper plate from those starting
on page 630 to 635 with □10 hole.

特徴 Feature

- 錠前は操作性に優れた防塵シャッター付新型リバーシブルキーTAK60を標準装備(A-133-1-TAK60)
- 施錠位置と回転軸が離れているため破壊強度に優れています。
- トリガーを握って回転させる安全機構
- 防水タイプ(Oリング・シートパッキン使用)
- 左右兼用型
- The lock comes standard with the TAK60, a new-style reversible key with an easy-to-use dustproof shutter.
- Lock position and turning axis are separate so strength of rupture is large.
- Trigger gripping and turning safety mechanism is incorporated.
- Waterproof (using O-ring and sheet packing)
- For both left-hand and right-hand use.

仕様

- 材質: アルミニウム合金(ADC)
- 表面仕上: アクリル系樹脂焼付塗装
- 標準色: シルバーメタリック
- 鍵番号: TAK60・0200
- 最大適用板厚: 6mm
- 付属品: 大ナット・ビスセット・キー2本

用途

- キュービクル・配電盤・制御盤

納期

- 標準在庫品(A-133-1-TAK60はお問合せください)

備考

- A-133-2A・A-133-2Bは中止品になりました。新タイプA-133-1をご使用ください。
- マスターシステム、指定同番、鍵違いも製作します。
- 本製品の止め金取付け用ねじは、緩み防止のため「緩み防止剤」の塗布をお要めます。

Specifi-
cations

- Material: Aluminum alloy (ADC)
- Finish: Acrylic resin baked
- Standard color: Silver metallic
- Key No.: TAK60, 0200
- Max. applicable panel thickness: 6mm
- Accessories: Large nut, screws, two keys

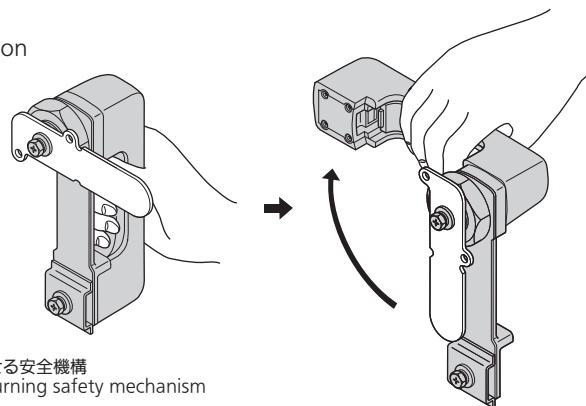
Specific use

- Cubicles, power/distribution and control boards

Remarks

- Manufacturing of A-133-2A/A-133-2B was stopped. Use a new type A-133-1.
- It is recommended that thread-locking fluid be used to prevent loosening of the mounting screws for the catch.

作動例
Example of operation



商品番号 Product No.	RoHS 10	製品質量(g) Mass	コード Code	単価	量販価格	
					数量	単価
A-133-1-TAK60	●	615	04030			
A-133-1	●	615	01711			

●: RoHS10指令対応品
▲: RoHS10指令に対応可能です。

※大量のご注文は更にお安くなります。