

A-505
亜鉛合金製

トリガー付オートリターンハンドル <埋込みプレートタイプ>
AUTO-RETURN HANDLES WITH TRIGGERS

ハンドル・取手・つまみ・周辺機器

クレモン

ローラー
締り

特装密閉
ハンドル

フリーザー
密閉

平面
スイング

平面
ハンドル

ポップ
ハンドル

リフト
ハンドル

アジャスト
ハンドル

ラッチ式

スナッチ

リンク

フック式

ロック
ハンドル

L-SHAPED HANDLES
L型
ハンドル
T型
ハンドル
丸型
小型
押ボタン

取手

つまみ

止め金
ロッド棒

ジョイント
リンク

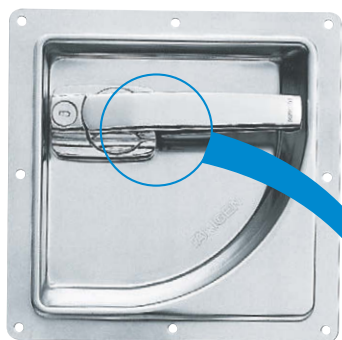
ワイヤ

特徴 Feature

- 扉面からの突起が少ない埋込みタイプです。
- 施錠状態でも内部から角棒の回転が可能です。
- ハンドル単体でもパネルに取付け可能
- ハンドルはスプリングで元に戻りますが、角棒はハンドルと構造分離しており、元に戻りません。C-870シリーズの戻し機構のある端末と組合せてご使用ください。
- 右開き用・左開き用(本図・写真共右開き用です。)
- The handle is embedded so that it makes few projections from the door surface.
- The square rod turns from the inside even when the door is locked.
- Can be installed the handle alone.
- A spring returns the handle to its original position, but the square shaft has a separate construction and does not return. Should be used in combination with a C-870-series center control having a return mechanism.
- The right-hand or left-hand. (The drawings and photo are the right-hand use.)

仕様	● 材 質：取付けベース/ステンレス鋼板 (SUS304) ハンドル/亜鉛合金 (ZDC)
用途	● 表面仕上：ハンドル/クロムめっき (MZCr)
納期	● 付属品：キー2本・大ナット緩み止め用ビス
備考	● 特装车・建機・コンテナ・振動機器 ● 標準在庫品 ● C-870とC-40を使用すると3点締めになります。 ● 取付けベース(ステンレストレイ)もあります。(A-505-P) ● 快適にご使用いただくために、随時、潤滑スプレーなどを注入し、動作確認してください。

Specifications	● Material: Installation base: Stainless steel (SUS304) Handle: Zinc alloy (ZDC)
Specific-use	● Finish: Handle: Chrome plating (MZCr)
Remarks	● Accessories: Two keys and large nut locking screw ● Specially equipped vehicles, construction machinery, containers, oscillation devices. ● When the handle is used in combination with C-870 and C-40, the 3-point securing lock mechanism is achieved. ● Installation base (stainless steel tray) is also available. (A-505-P) ● For smooth operation, lubricate it by oil spray at certain intervals and check the operation.



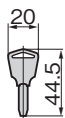
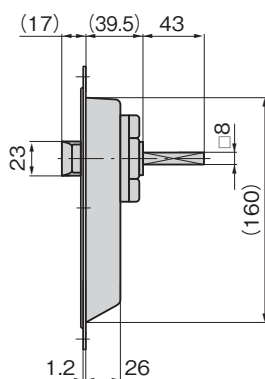
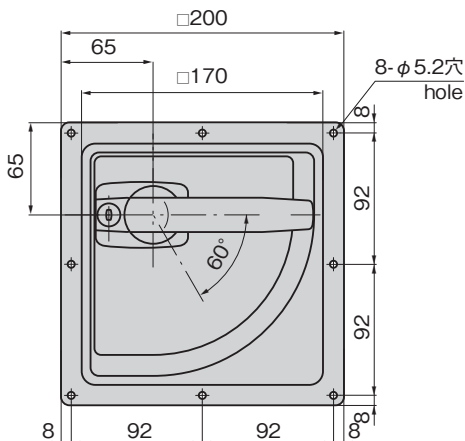
A-505-R



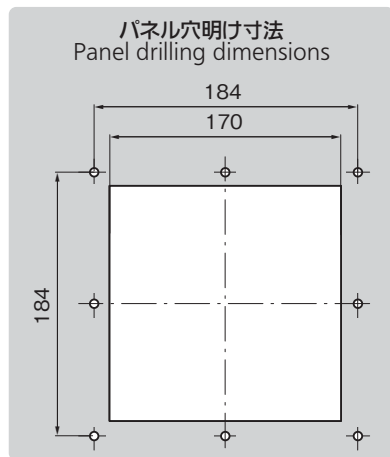
ハンドル裏のトリガーを握るとロック解除。
To unlock by gripping the trigger on the rear of the handle.



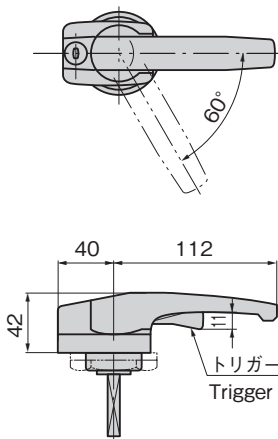
キーNo.R0220
Key



パネル穴明け寸法
Panel drilling dimensions

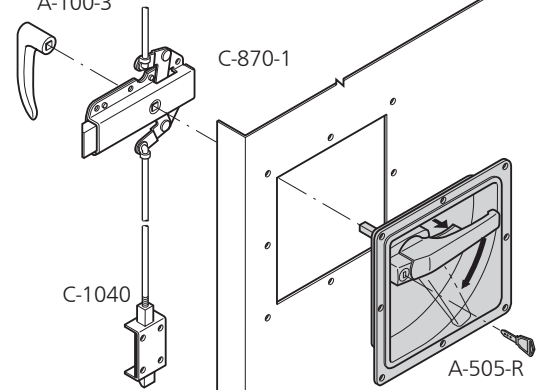


ハンドル部
Handle



穴明け寸法はお問合せください。
Consult us about drilling dimensions.

取付け方法
Installation method
A-100-3



商品番号 Product No.	RoHS 10	製品質量(g) Mass	コード Code	単価	量販価格	
					数量	単価
A-505-L		1,200	01194			
A-505-R		1,200	01195			

●: RoHS10指令対応品 ※大量のご注文は更にお安くなります。
▲: RoHS10指令に対応可能です。