



クレモン

ローラー
締り

特装密閉
ハンドル

フリーザー
密閉

平面
スイング

平面
ハンドル

ポップ
ハンドル

リフト
ハンドル

アジャスト
ハンドル

ラッチ式

スナッチ

リンク

フック式

ロック
ハンドル

L 型
ハンドル

T 型
ハンドル

丸型
小型

押ボタン

取手

つまみ

止め金
ロッド棒

ジョイント
リンク

ワイヤ



KA-1140-W-1-1



KA-1140-W-3-1



キーNo.300
Key

使用方法 Application method

裏面のトリガーを握って
回す。
Rear Grip the trigger
and Turn it.



特徴 Feature

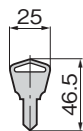
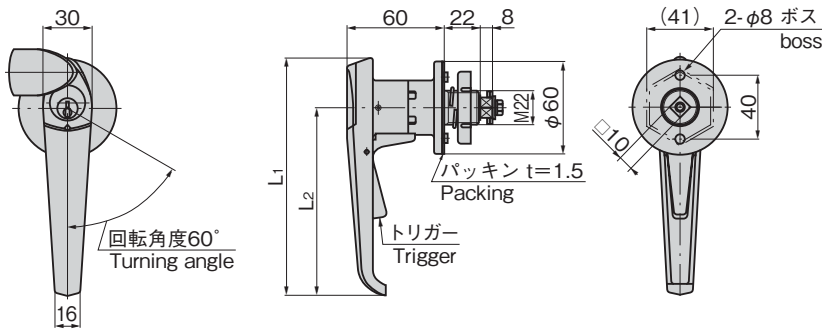
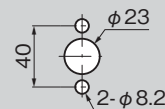
- トリガーを握って回転させる安全機構です。
- 鍵は360°回転で施錠時のみ抜きできます。
- ステンレス製で耐食性に優れています。
- 塩害対策(SUS304+コーティング)
- 錠前は高級ピンタンプラー錠を採用
- 左右兼用型

- Trigger gripping and turning safety mechanism.
- The key may be inserted and removed when the lock is engaged at an angle of 360°.
- Corrosion-resistant stainless steel is used.
- Saltwater-resistance (SUS304 plus coating)
- Lock is a high-grade pin tumbler type.
- For both left-hand and right-hand use.

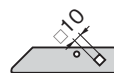
仕様	● 材 質: ステンレス鋼铸件(SUS304)
	● 表面仕上: メラミン樹脂焼付塗装 (メタリックシルバー)
鍵番	● 鍵 番 号: 300
	● 付 属 品: 大ナット・ビスセット・キー2本
用途	● 高速道路制御盤・屋外用機器・振動機器
納期	● 標準品・・・納期お問合せください
備考	● ダブルOリングの完全防水タイプも製作します。
	● 他のキーNo.も製作します。
	● SUS316も製作します。
	● 鍵なしも製作します。
	● 本製品の止め金取付け用ねじは、緩み防止のため「緩み防止剤」の塗布をお奨めします。

Specifi- cations	● Material: Cast stainless steel (SUS304)
	● Finish: Melamine resin baked (metallic silver)
	● Key No.: 300
Specific- use	● Accessories: Large nut, screws, two keys
	● Highway control boards, outdoor equipment and vibration equipment
Remarks	● It is recommended that thread-locking fluid be used to prevent loosening of the mounting screws for the catch.

パネル穴明け寸法
Panel drilling dimensions



止め金
Stopper plate



止め金は630~635ページの□10穴の中からお選びください。
Select the stopper plate with 10-hole on page 630 to 635.

商品番号 Product No.	RoHS 10	備 考 Remarks	L1	L2	最大適用板厚 Max. applicable panel thickness	製品質量(g) Mass	コード Code	単価	量販価格	
									数量	単価
KA-1140-W-1-1		鍵付き With lock	152	120	9.8	723	01300			
KA-1140-W-2-1		鍵付き With lock	120	88	8.8	682	01301			
KA-1140-W-3-1		鍵付き With lock	102	70		673	01302			

●: RoHS10指令対応品 ▲: RoHS10指令に対応可能です。

※大量のご注文は更にお安くなります。