

AP-140
プラスチック製



プラスチック防水ハンドル
PLASTIC WATERPROOF HANDLES

クレモン

ローラー
締り

特装密閉
ハンドル

フリーザー
密閉

平面
スイング

平面
ハンドル

ポップ
ハンドル

リフト
ハンドル

アジャスト
ハンドル

ラッチ式

スナッチ

リンク

フック式

ロック
ハンドル

L 型
ハンドル

T 型
ハンドル

丸型
小型

押ボタン

取手

つまみ

止め金
ロッド棒

ジョイント
リンク

ワイヤ

23.01

特徴 Feature

- 防水タイプ(Oリング・シートパッキン使用)
- 亜鉛合金がインサートされています。
- 耐酸・耐絶縁性を必要とする扉に最適
- 左右兼用型
- Waterproof (using O-ring and sheet packing)
- Zinc alloy is inserted.
- Suitable for doors that require acid-resistance and insulation.
- For both left-hand and right-hand use.

仕様

- 材 質: ABS樹脂
- 標準色: N7(グレー)
5Y7/1(アイボリー)
- 鍵番号: 2001
- 付属品: 大ナット・ビスセット(止め金用)・
キー2本

用途

- 隧道用配分電盤

納期

- 標準在庫品

備考

- ダブルOリングの完全防水タイプも製作します。
- 止め金は630~635ページの中からお選びください。
- マスターシステムの組込みが可能です。
- 常温でご使用ください。
- 施錠は錠前の構造上、鍵を押しながら回してください。
- 本製品の止め金取付け用ねじは、緩み防止のため「緩み防止剤」の塗布をお奨めします。
- 緩み防止剤など、溶剤を使用する際は十分に検証を行ってください。



Specifications

- Material: ABS resin
- Standard color: N7: Gray. 5Y7/1: Ivory
- Key No.: 2001
- Accessories: Large nut, screws for stopper plate, two keys

Specific use

- Tunnel power/distribution boards

Remarks

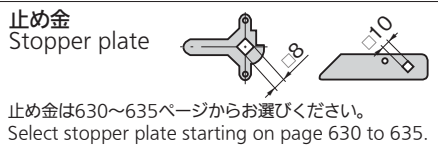
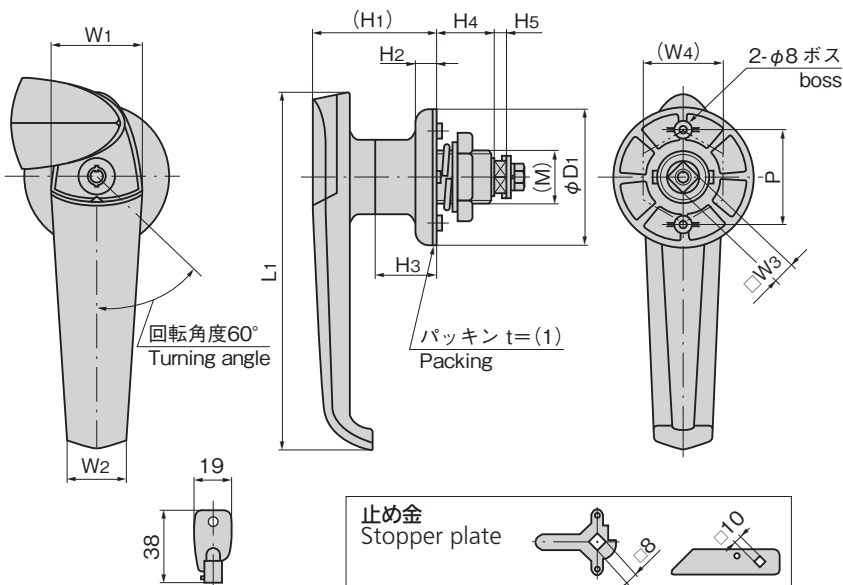
- Select stopper plate on page 630 to 635.
- Use this product in normal temperatures.
- Due to the structure of the lock, the key must be pushed in as it is turned in order to release the lock.
- It is recommended that thread-locking fluid be used to prevent loosening of the mounting screws for the catch.
- Be sure to test adequately when using a solvent such as thread-locking fluid.



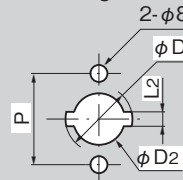
AP-140-1-1
N7

AP-140-2-1
5Y7/1

キーNo.2001
Key



パネル穴明け寸法
Panel drilling dimensions



商品番号 Product No.	RoHS 10	備考 Remarks	L1	L2	W1	W2	W3	(W4)	(H1)	H2	H3	H4	H5	P	ϕD1	ϕD2	ϕD3	(M)	最大適用板厚 Max. applicable panel thickness	製品質量(g) Mass	コード Code	単価	量販価格	
																							数量	単価
AP-140-1-1-N7		鍵付き With lock																			00314			
AP-140-1-1-5Y7/1		鍵付き With lock																			01038			
AP-140-1-2-N7		鍵なし Without lock	158	7	40	25	10	42	61	9	26	24	6	50	70	25	30	M24	9.5	520	00316			
AP-140-1-2-5Y7/1		鍵なし Without lock																			01039			
AP-140-2-1-N7		鍵付き With lock																			00318			
AP-140-2-1-5Y7/1		鍵付き With lock																			01040			
AP-140-2-2-N7		鍵なし Without lock	122	6	32	20	8	32	55	7	31	20	4	40	60	23	27	M22	7	330	00320			
AP-140-2-2-5Y7/1		鍵なし Without lock																			01041			

●: RoHS10指令対応品 ▲: RoHS10指令に対応可能です。

※大量のご注文は更にお安くなります。