

クレモン

ローラー
締り

特装密閉
ハンドル

フリーザー
密閉

平面
スイング

平面
ハンドル

ポップ
ハンドル

リフト
ハンドル

アジャスト
ハンドル

ラッチ式

スナッチ

リンク

フック式

ロック
ハンドル

L型
ハンドル

T型
ハンドル

丸型
小型

押ボタン

L-SHAPED HANDLES

(一社)日本電気協会 キュービクル式非常電源専用受電設備基準適合品(A-140-1)
独立行政法人都市再生機構様指定品



A-140-1-1



A-140-2-1



A-140-6-1



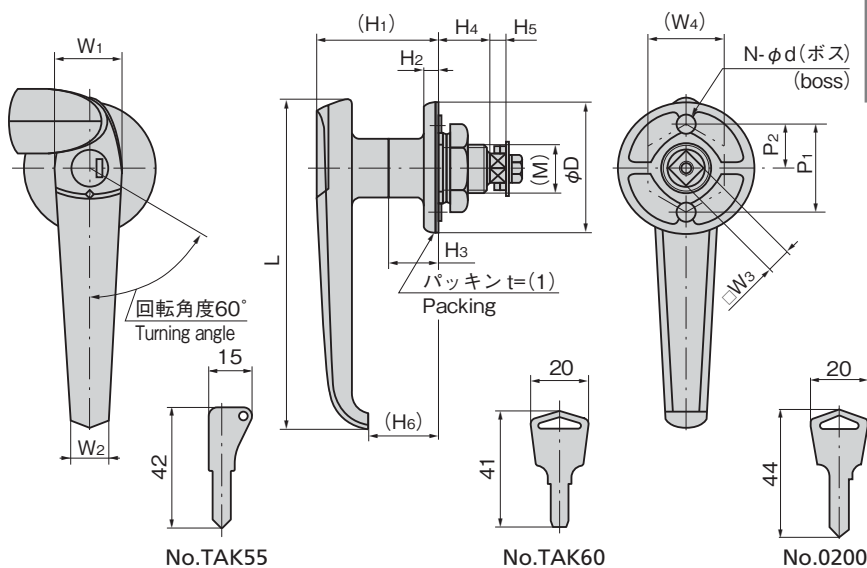
キー-No.TAK55
Key



キー-No.TAK60
Key



キー-No.0200
Key



No.TAK55

No.TAK60

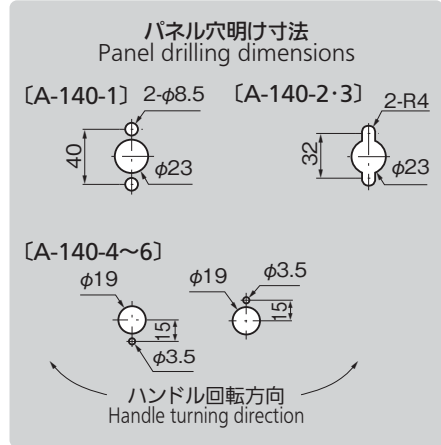
No.0200

特徴 Feature

- 錠前はディスクを増強し格段とセキュリティアップをしたマルチキー-TAK55、操作性に優れたリバーシブルキー-TAK60、0200キーからお選びいただけます。
- ダブルOリング・シートパッキンで防水性を強化しました。(A-140-1~3)
- 左右兼用型
- Choose a lock from either multi-key TAK55 with an even greater number of disks and bolstered security, or reversible key TAK60 or 0220 key both with excellent ease-of-use.
- Waterproof (using O-ring and sheet packing) (A-140-1~3)
- For both left-hand and right-hand use.

仕様	<ul style="list-style-type: none"> 材質: 亜鉛合金 (ZDC) 表面仕上: クロムめっき (MZCr) 保護等級: IPX5 (A-140-1/2/3) 付属品: 大ナット・ビスセット・キー2本
用途	<ul style="list-style-type: none"> 屋外キュービクル・配分電盤・制御盤
納期	<ul style="list-style-type: none"> 標準在庫品 (鍵違いは受注生産になります。)
備考	<ul style="list-style-type: none"> マスターシステム、指定同番、鍵違いも製作します。 本製品の止め金取付け用ねじは、緩み防止のため「緩み防止剤」の塗布をお奨めします。 保護等級については「防水規格IP表示について」(27ページ)を参照ください。

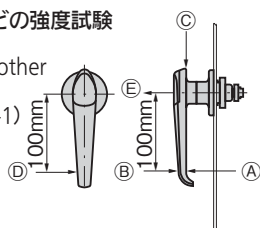
Specifications	<ul style="list-style-type: none"> Material: Zinc alloy (ZDC) Finish: Chrome plating (MZCr) Protection class: IPX5 (A-140-1/2/3) Accessories: Large nut, screws, two keys
Specific-use	<ul style="list-style-type: none"> Outdoor cubicles, power/distribution and control boards
Remarks	<ul style="list-style-type: none"> It is recommended that thread-locking fluid be used to prevent loosening of the mounting screws for the catch. Please refer to "IP indications for water resistance" (page 27) for protection classes.



商品番号 Product No.	L	W ₁	W ₂	□W ₃	(W ₄)	(H ₁)	H ₂	H ₃	H ₄	H ₅	(H ₆)	P ₁	P ₂	φD	φd	(M)	N	最大適用板厚 Max. applicable panel thickness	製品質量(g) Mass
A-140-1	152	30	16	10	35	50	6	22	22.5	8	26	40		60	8		2	8.5	460
A-140-2	120	24	14		30	43		12	14.3	5	24	32		48	7	M22	2	5.5	275
A-140-3	102	23	12		30	38.5		9	14.8		21.5			45			2	5.5	220
A-140-4	90			8			5												
A-140-5	80	20	13		27	42		12.5	11.3	3	25		15	38	3	M18	1	4	160
A-140-6	70																		

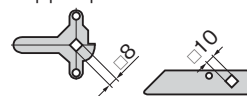
ハンドル・鍵部などの強度試験 (A-140-1)

Handle, lock and other part strength inspection (A-140-1)



名称 Name	荷重方向 Direction of load	耐荷重N Load resistance
ハンドル Handle	Ⓐ引張り Tension	980
	Ⓑ圧迫 Pressure	
	Ⓒ垂直 Vertical	
鍵部 Lock	Ⓓ捻り Twist	490
止め金取付け部 Stopper plate installing section	Ⓔ引張り Tension	

止め金
Stopper plate



止め金は630~635ページの中から
お選びください。
Select stopper plate on page
630 to 635.



選べるカラーバリエーション
Select from a variety of colors

A-140-1-1-TAK60

クロムめっき
Chrome plating



A-140-1-1-10YR2/1

ブラウン
Brown



A-140-1-1-2.5Y9/1

クリーム
Cream



A-140-1-1-N7-TAK60

グレー
Gray



A-140-1-1-5Y7/1-TAK60

アイボリー
Ivory



A-140-1-1-SLV-TAK60

シルバーメタリック
Silver metallic



商品番号 Product No.	RoHS 10	表面仕上 Finish	鍵番号 Key No.	コード Code	単価	量販価格			
						数量	単価		
A-140-1-1-TAK55		クロムめっき (MZCr) Chrome plating (MZCr)	TAK55	04870					
A-140-1-1-TAK60			TAK60	04031					
A-140-1-1				0200	00286				
A-140-1-2				鍵なし Without lock	00290				
A-140-2-1-TAK55	NEW			TAK55	04871				
A-140-2-1-TAK60				TAK60	04032				
A-140-2-1				0200	00294				
A-140-2-2				鍵なし Without lock	00298				
A-140-3-1-TAK55	NEW			TAK55	04872				
A-140-3-1-TAK60				TAK60	04033				
A-140-3-1				0200	00302				
A-140-3-2				鍵なし Without lock	00306				
A-140-4-1-TAK60				TAK60	04034				
A-140-4-1				0200	00961				
A-140-4-2				鍵なし Without lock	00962				
A-140-5-1-TAK60				TAK60	04035				
A-140-5-1				0200	00963				
A-140-5-2				鍵なし Without lock	00964				
A-140-6-1-TAK60				TAK60	04036				
A-140-6-1				0200	00965				
A-140-6-2				鍵なし Without lock	00966				
A-140-1-1-10YR2/1-TAK60			アクリル系樹脂焼付塗装 Acrylic resin baked	TAK60	04459				
A-140-1-1-10YR2/1					0200	04436			
A-140-1-2-10YR2/1				ブラウン Brown	鍵なし Without lock	04437			
A-140-2-1-10YR2/1-TAK60		TAK60			04460				
A-140-2-1-10YR2/1				0200	04438				
A-140-2-2-10YR2/1				鍵なし Without lock	04439				
A-140-3-1-10YR2/1-TAK60		10YR2/1		TAK60	04461				
A-140-3-1-10YR2/1					0200	04440			
A-140-3-2-10YR2/1					鍵なし Without lock	04441			
A-140-1-1-2.5Y9/1-TAK60					TAK60	04462			
A-140-1-1-2.5Y9/1		アクリル系樹脂焼付塗装 Acrylic resin baked		0200	04442				
A-140-1-2-2.5Y9/1					鍵なし Without lock	04443			
A-140-2-1-2.5Y9/1-TAK60			クリーム Cream	TAK60	04463				
A-140-2-1-2.5Y9/1					0200	04444			
A-140-2-2-2.5Y9/1				鍵なし Without lock	04445				
A-140-3-1-2.5Y9/1-TAK60			2.5Y9/1	TAK60	04464				
A-140-3-1-2.5Y9/1					0200	04446			
A-140-3-2-2.5Y9/1					鍵なし Without lock	04447			
A-140-1-1-N7-TAK60					TAK60	04098			
A-140-1-1-N7			アクリル系樹脂焼付塗装 Acrylic resin baked	0200	00287				
A-140-1-2-N7					鍵なし Without lock	00291			
A-140-2-1-N7-TAK60				グレー Gray	TAK60	04099			
A-140-2-1-N7					0200	00295			
A-140-2-2-N7				鍵なし Without lock	00299				
A-140-3-1-N7-TAK60		N7		TAK60	04100				
A-140-3-1-N7					0200	00303			
A-140-3-2-N7					鍵なし Without lock	00307			
A-140-1-1-5Y7/1-TAK55	NEW				TAK55	04873			
A-140-1-1-5Y7/1-TAK60		アクリル系樹脂焼付塗装 Acrylic resin baked		TAK60	04101				
A-140-1-1-5Y7/1					0200	00289			
A-140-1-2-5Y7/1					鍵なし Without lock	00293			
A-140-2-1-5Y7/1-TAK55	NEW		アイボリー Ivory	TAK55	04874				
A-140-2-1-5Y7/1-TAK60					TAK60	04102			
A-140-2-1-5Y7/1				0200	00297				
A-140-2-2-5Y7/1				鍵なし Without lock	00301				
A-140-3-1-5Y7/1-TAK55	NEW		5Y7/1	TAK55	04875				
A-140-3-1-5Y7/1-TAK60					TAK60	04103			
A-140-3-1-5Y7/1					0200	00305			
A-140-3-2-5Y7/1					鍵なし Without lock	00309			
A-140-1-1-SLV-TAK60			アクリル系樹脂焼付塗装 Acrylic resin baked	TAK60	04226				
A-140-1-1-SLV				0200	03691				
A-140-1-2-SLV		シルバーメタリック Silver metallic		鍵なし Without lock	03692				
A-140-2-1-SLV-TAK60					TAK60	04227			
A-140-2-1-SLV				0200	03693				
A-140-2-2-SLV				鍵なし Without lock	03694				
A-140-3-1-SLV-TAK60		SLV		TAK60	04228				
A-140-3-1-SLV					0200	03695			
A-140-3-2-SLV					鍵なし Without lock	03696			

●: RoHS10指令対応品 ▲: RoHS10指令に対応可能です。

※大量のご注文は更にお安くなります。

ハンドル・取手・つまみ・周辺機器

クレモン

ローラー
締め

特装密閉
ハンドル

フリーザー
密閉

平面
スイング

平面
ハンドル

ポップ
ハンドル

リフト
ハンドル

アジャスト
ハンドル

ラッチ式

スナッチ

リンク

フック式

ロック
ハンドル

L-SHAPED HANDLES

L型
ハンドル

T型
ハンドル

丸型
小型

押ボタン

取手

つまみ

止め金
ロッド棒

ジョイント
リンク

ワイヤ