

A-1140-SF
ステンレス製

A-140-SF
亜鉛合金製



インジケーター付防水ハンドル
WATERPROOF HANDLES WITH INDICATOR

ハンドル・取手・つまみ・周辺機器

クレモン

ローラー
締り

特装密閉
ハンドル

フリーザー
密閉

平面
スイング

平面
ハンドル

ポップ
ハンドル

リフト
ハンドル

アジャスト
ハンドル

ラッチ式

スナッチ

リンク

フック式

ロック
ハンドル

L 型
ハンドル

T 型
ハンドル

丸型
小型

押ボタン

取手

つまみ

止め金
ロッド棒

ジョイント
リンク

ワイヤ

2308a

TAKIGEN
総合 26

インジケーターで施錠忘れを防止します
Indicator prevents forgotten locking



A-1140-SF-1-1 **A-140-SF-1-1-5Y7/1**



インジケーターでロックを確認できるため、鍵の閉め忘れを確認が可能。
Lock can be checked using indicator, allowing checking for an unlocked handle.

緑：施錠時 赤：解錠時
Green: Locked Red: Unlocked

PAT.



キーNo.TAK55
Key



キーNo.TAK60
Key



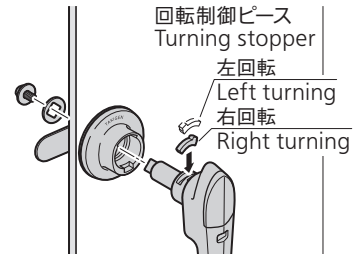
参考動画
Reference video



キーNo.0200
Key

ハンドル回転方向の組替え方法
To rearrange handle L/R turning direction

回転制御ピースを組替えるだけで扉から台座をはずさなくても、簡単に左右の組替えが可能。
Left and right can be rearranged easily by simply rearranging the turning stopper without removing the base from the door.



回転制御ピース
Turning stopper
左回転 右回転
Left turning Right turning

特徴 Feature

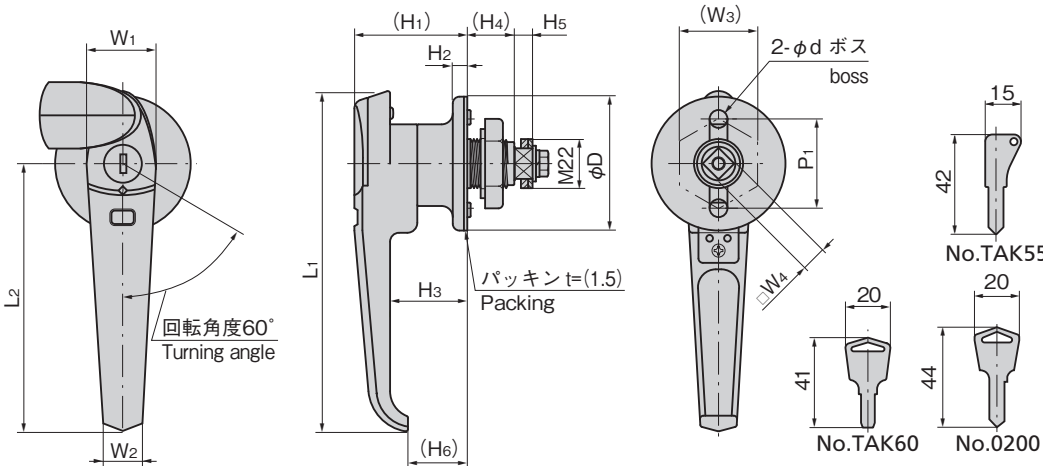
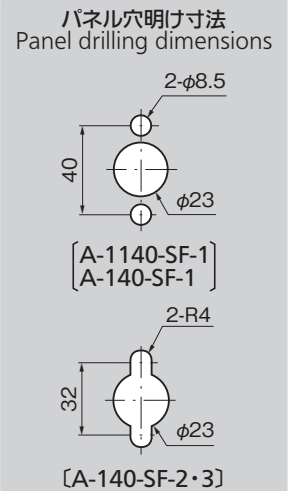
- 錠前はディスクを増強し格段とセキュリティアップをしたマルチキーTAK55、操作性に優れたリバーシブルキーTAK60、0200キーからお選びいただけます。
- 従来品A-140のインジケーター仕様。施錠忘れを防止します。
- 従来品と取付けに互換性があります。
- 左右兼用型
- Choose a lock from either multi-key TAK55 with an even greater number of disks and bolstered security, or reversible key TAK60 or 0200 key both with excellent ease-of-use.
- Previous model A-140 designed with indicator. Prevents forgotten locking.
- Interchangeable with previous model.
- For both left-hand and right-hand use.

仕様

[A-1140-SF]	●材 質：ステンレス鋼铸件(SUS316) ●表面仕上：鏡面バフ研磨
[A-140-SF]	●材 質：亜鉛合金(ZDC) ●表面仕上：クロムめっき(MZCr) アクリル系樹脂焼付塗装(A-140-SF-1-1-5Y7/1)
●付 属 品	大ナット・ビスセット・キー2本
用途	●屋外キュービクル・配分電盤・制御盤
納期	●標準品・・・納期お問合せください
備考	●ハイセキュリティ錠前TAK70を組込むことができます。 ●本製品の止め金取付けねじは、緩み防止のため「緩み防止剤」の塗布を推奨します。

Specifications

[A-1140-SF]	●Material: Stainless steel cast (SUS316) ●Finish: Mirror surface buffing
[A-140-SF]	●Material: Zinc alloy (ZDC) ●Finish: Chrome plating (MZCr) Acrylic resin baked (A-140-SF-1-1-5Y7/1)
●Accessories	Large nut, screws, two keys
Specific use	●Outdoor cubicles, power/distribution panels, control panels
Remarks	●TAK70 high-security lock can also be mounted. ●It is recommended that thread-locking fluid be used to prevent loosening of the mounting screws for the catch.



回転角度60°
Turning angle

パッキンt=(1.5)
Packing

2-φd ボス
boss

No.TAK55

No.TAK60 No.0200

[A-140-SF-2・3]

商品番号 Product No.	鍵番号 Key No.	L1	L2	W1	W2	W3	W4	H1	H2	H3	H4	H5	H6	P1	φD	φd	最大適用板厚 Max. applicable panel thickness	製品質量(g) Mass	コード Code	単価	量販価格 数量 単価
A-1140-SF-1-1-TAK55	TAK55											5					7.5	615	04907		
A-1140-SF-1-1	0200																		04666		
A-140-SF-1-1-TAK55	TAK55	152.5	120	30	16	35	10	51	6.5	35	22		26.5	40	60	8			04876		
A-140-SF-1-1-TAK60	TAK60											8							04707		
A-140-SF-1-1	0200																		04663		
A-140-SF-1-1-5Y7/1	0200																		04742		
A-1140-SF-2-1-TAK55	TAK55					32				29	3	25					5	334	04908		
A-1140-SF-2-1	0200																		04667		
A-140-SF-2-1-TAK55	TAK55	120	95		14			44		13.8					48				04877		
A-140-SF-2-1-TAK60	TAK60					35				28.5		5	24.5				5.5	280	04708		
A-140-SF-2-1	0200																		04664		
A-1140-SF-3-1-TAK55	TAK55			24			8	5.5						32					04909		
A-1140-SF-3-1	0200					32													04668		
A-140-SF-3-1-TAK55	TAK55	102	80		12			39		26	14.3		22		45				04878		
A-140-SF-3-1-TAK60	TAK60					35													04709		
A-140-SF-3-1	0200																		04665		

●: RoHS10指令対応品 ▲: RoHS10指令に対応可能です。

※大量のご注文は更にお安くなります。