

A-106

亜鉛合金製

L型ハンドル

L型ハンドル

L-SHAPED HANDLES

ハンドル・取手・つまみ・周辺機器

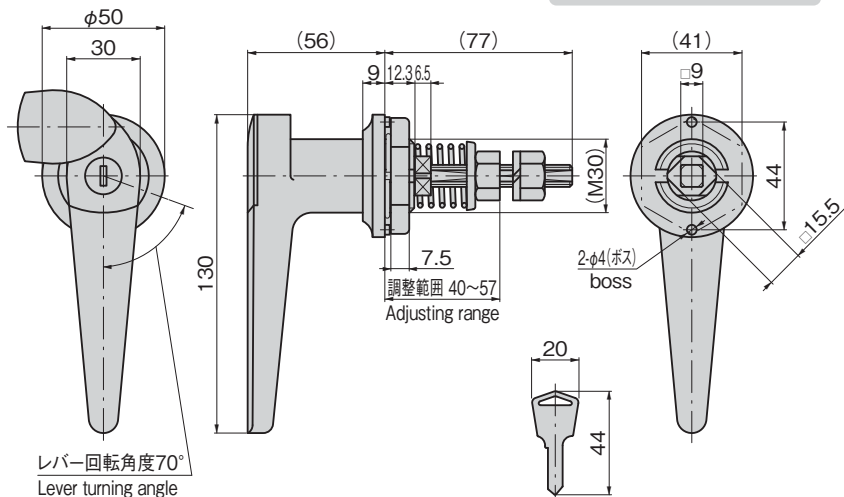
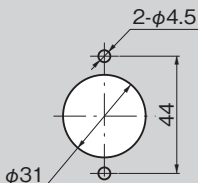


A-106-1



キーNo.0200
Key

パネル穴明け寸法 Panel drilling dimensions



レバー回転角度70°
Lever turning angle

特徴 Feature

- 止め金の取付け位置が調整できます。
- 左右兼用型
- Position of installing stopper plate can be adjusted.
- For both left-hand and right-hand use.

仕様

- 材 質：亜鉛合金(ZDC)
- 表面仕上：クロムめっき(MZCr)
- 付 属 品：大ナット・ビスセット・キー2本

用途

- 配分電盤、大型キュービクル、制御盤

納期

- 標準品・・・納期お問合せください

備考

- 専用止め金もあります(AC-25-4)。お問合せください。
- 本製品の止め金取付け用ねじは、緩み防止のため「緩み防止剤」の塗布をお奨めします。

Specifications

- Material: Zinc alloy (ZDC)
- Finish: Chrome plating (MZCr)
- Accessories: Large nut, screws, two keys

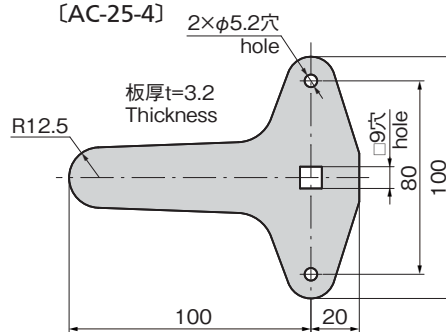
Specific-use

- Power/distribution panels, large cubicles, control panels

Remarks

- Special stopper is available (AC-25-4).
- It is recommended that thread-locking fluid be used to prevent loosening of the mounting screws for the catch.

[AC-25-4]



- 材 質：冷間圧延鋼板(SPCC)
- 表面仕上：亜鉛めっきクロメート処理(MFZn-C)
- 止め金AC-25-4は別売です。
- Material: Cold rolled steel sheet (SPCC)
- Finish: Zinc plating chromate (MFZn-C)
- Stopper plate AC-25-4 is sold separately.

商品番号 Product No.	RoHS 10	備考 Remarks	製品質量(g) Mass	コード Code	単価	量販価格	
						数量	単価
A-106-1		鍵付き With lock	620	00233			
A-106-2	●	鍵なし Without lock	620	00234			
AC-25-4	●		124	20048			

● : RoHS10指令対応品 ▲ : RoHS10指令に対応可能です。

※大量のご注文は更にお安くになります。

クレモン

ローラー
締り

特装密閉
ハンドル

フリーザー
密閉

平面
スイング

平面
ハンドル

ポップ
ハンドル

リフト
ハンドル

アジャスト
ハンドル

ラッチ式

スナッチ

リンク

フック式

フック