



ハンドル・取手・つまみ・周辺機器

クレモン

ローラー
締り

特装密閉
ハンドル

フリーザー
密閉

平面
スイング

平面
ハンドル

ポップ
ハンドル

リフト
ハンドル

アジャスト
ハンドル

ラッチ式

スナッチ

リンク

フック式

ロック
ハンドル

L型
ハンドル

T型
ハンドル

丸型
小型

押ボタン

取手

つまみ

止め金
ロッド棒

ジョイント
リンク

ワイヤ



A-1138-1



キーNo.2002
Key

商品番号 Product No.	RoHS 10	備考 Remarks	製品質量(g) Mass	コード Code	単価	量販価格	
						数量	単価
A-1138-1		鍵付き With lock	490	00994			
A-1138-2		鍵なし Without lock	490	00995			

●: RoHS10指令対応品
▲: RoHS10指令に対応可能です。

※大量のご注文は更にお安くなります。

特徴 Feature

- 防水タイプ(Oリング・パッキン使用)
- 取付け寸法はA-1140-1と同一です。
- 耐熱・耐塩・耐酸
- 左右兼用型
- Waterproof (using O-ring and packing)
- Installing dimensions are same as A-1140-1.
- Heat-resistant, saltwater-resistant and acid-resistant.
- For both left-hand and right-hand use.

仕様

- 材質: ステンレス鋼板(SUS304)
- 表面仕上: ヘアライン仕上
- 鍵番号: 2002
- 最大適用板厚: 9mm
- 付属品: 大ナット・ビスセット・キー2本

用途

- キュービクル・配分電盤

納期

- 標準在庫品

備考

- キーNo.0200も製作します。(ローター部もステンレス製)
- マスターシステムの組込みが可能です。
- 施錠時は錠前の構造上、鍵を押しながら回してください。
- 本製品の止め金取付け用ねじは、緩み防止のため「緩み防止剤」の塗布をお奨めします。

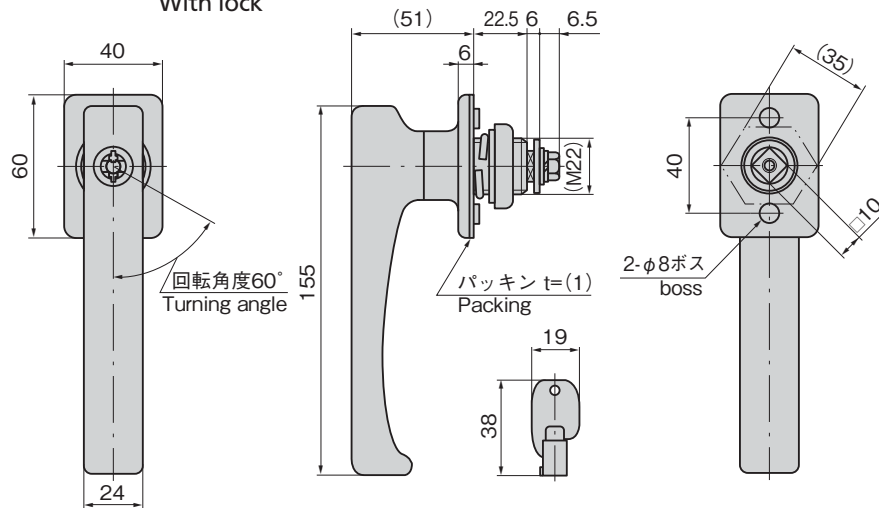
Specifi-
cations

- Material: Stainless steel plate (SUS304)
- Finish: Hairline finish
- Key No.: 2002
- Max. applicable panel thickness: 9mm
- Accessories: Large nut, screws, two keys

Specific use
Remarks

- Cubicles and power/distribution boards
- Due to the structure of the lock, the key must be pushed in as it is turned in order to release the lock.
- It is recommended that thread-locking fluid be used to prevent loosening of the mounting screws for the catch.

[A-1138-1-1 鍵付き]
With lock



**止め金
Stopper plate**

止め金は630~635ページの□10穴の中から
お選びください。
Select stopper plate with 10-hole on
page 630 to 635.

