

A-290

亜鉛合金製



A-290-2

キーNo.0900
Key

特徴 Feature

- 鍵穴が正面から見えない安全設計
- 左右兼用型
- Security design, i.e. key hole cannot be seen from the front.
- For both left-hand and right-hand use.

仕様

- 材 質: 亜鉛合金(ZDC)
- 表面仕上: アクリル系樹脂焼付塗装
- 標 準 色: シルバーメタリック
- 鍵 番 号: No.0900
- 最大適用板厚: 7.5mm
- 付 属 品: 大ナット・ビスセット・キー1本

用途

- 大型屋外キュービクル

納期

- 標準在庫品

備考

- 本製品の止め金取付け用ねじは、緩み防止のため「緩み防止剤」の塗布をお奨めします。
- A-290-1は中止予定品になりました。

Specifi-
cations

- Material: Zinc alloy (ZDC)
- Finish: Acrylic resin baked
- Standard color: Silver metallic
- Key No.: No.0900
- Max. applicable panel thickness: 7.5mm
- Accessories: One key, large nut and screws

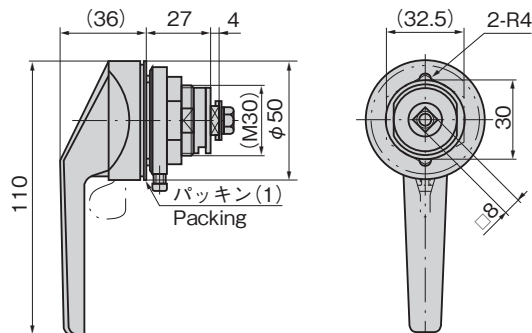
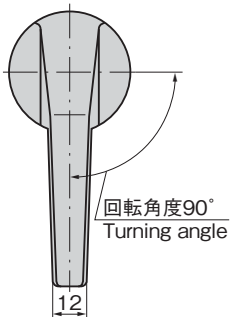
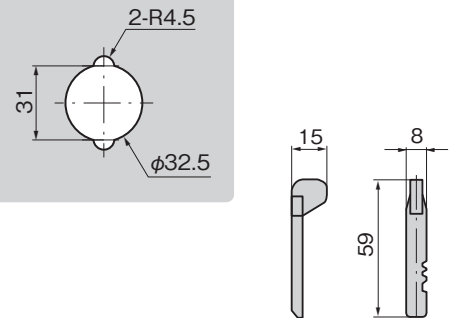
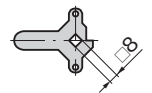
Specific use

- Large outdoor cubicles

Remarks

- It is recommended that thread-locking fluid be used to prevent loosening of the mounting screws for the catch.
- Products A-290-1 is scheduled to be discontinued.

〔A-290-2〕

パネル穴明け寸法
Panel drilling dimensions止め金
Stopper plate

止め金は630～635ページの□8穴の中からお選びください。
Select stopper plate with 8-hole on page 630 to 635.

商品番号 Product No.	RoHS 10	製品質量(g) Mass	コード Code	単価	量販価格	
					数量	単価
A-290-2		380	00587			

●: RoHS10指令対応品 ▲: RoHS10指令に対応可能です。 ※大量のご注文は更にお安くなります。

クレモン

ローラー
締め特装密閉
ハンドルフリーザー
密閉平面
スイング平面
ハンドルポップ
ハンドルリフト
ハンドルアジャスト
ハンドル

ラッチ式

スナッチ

リンク

フック式

ロック
ハンドルL型
ハンドルT型
ハンドル丸型
小型

押ボタン

取手

つまみ

止め金
ロッド棒ジョイント
リンク

ワイヤ