



A-1096-1

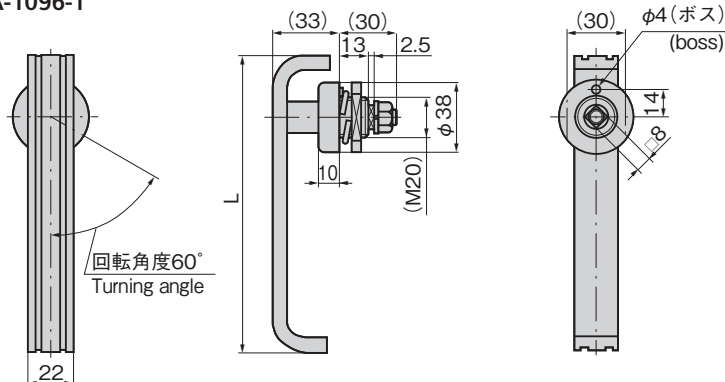
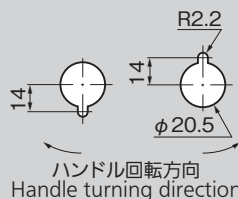


A-1096-2



A-1096-3

パネル穴明け寸法 Panel drilling dimensions



特徴 Feature

- ステンレス製で耐食性に優れています。
- 左右兼用型
- Corrosion-resistant stainless steel is used.
- For both left-hand and right-hand use.

仕様

- 材 質: ステンレス鋼棒 (SUS304)
- 表面仕上: 鏡面バフ研磨
- 最大適用板厚: 6mm
- 付 属 品: 大ナット・ビスセット

用途

- 配分電盤・制御盤

納期

- 標準在庫品

備考

- 止め金は630～635ページの□8穴の中からお選びください。
- 本製品の止め金取付け用ねじは、緩み防止のため「緩み防止剤」の塗布をお奨めします。

Speci- fications

- Material: Stainless steel bar (SUS304)
- Finish: Mirror surface buffing
- Max. applicable panel thickness: 6mm
- Accessories: Large nut and screws

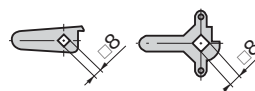
Specific use

- Power/distribution and control boards

Remarks

- Select the stopper plate with 8-hole on page 630 to 635.
- It is recommended that thread-locking fluid be used to prevent loosening of the mounting screws for the catch.

止め金 Stopper plate



止め金は630～635ページの□8穴の中からお選びください。
Select stopper plate from those starting on page 630 to 635 with □8 hole.

商品番号 Product No.	RoHS 10	L	製品質量 (g) Mass	コード Code	単価	量販価格	
						数量	単価
A-1096-1	●	150	390	00718			
A-1096-2	●	120	350	00719			
A-1096-3	●	100	330	00720			

●: RoHS10指令対応品 ▲: RoHS10指令に対応可能です。 ※大量のご注文は更にお安くなります。