

リンク

フック式

ロック  
ハンドル

L 型  
ハンドル

T 型  
ハンドル

丸型  
小型

押ボタン

取 手

つまみ

止め金  
ロッド棒

ジョイント  
リンク

ワイヤ

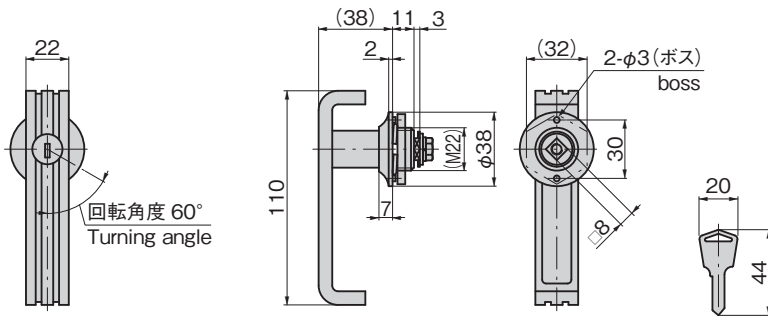
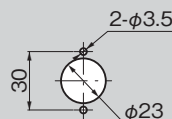


A-32-1



キーNo.0200  
Key

パネル穴明け寸法  
Panel drilling  
dimensions



### 特徴 Feature

- 左右兼用型
- 防塵用シャッター付ローターが組込まれています。
- For both left-hand and right-hand use.
- Rotor with dustproof shutter is incorporated.

仕様	● 材 質 : 亜鉛合金 (ZDC) ● 表面仕上 : クロムめっき (MZCr) ● 最大適用板厚 : 3mm
用途	● 配分電盤、制御盤
納期	● 標準在庫品
備考	● 本製品の止め金取付け用ねじは、緩み防止のため「緩み防止剤」の塗布をお奨めします。

Specifi-cations	● Material: Zinc alloy (ZDC) ● Finish: Chrome plating (MZCr) ● Max. applicable panel thickness: 3mm
Specific use	● Power/distribution panels, control panels
Remarks	● It is recommended that thread-locking fluid be used to prevent loosening of the mounting screws for the catch.

**止め金  
Stopper  
plate**

止め金は630~635ページの□8穴の中から  
お選びください。  
Select stopper plate from those starting  
on page 630 to 635 with □8 hole.

商品番号 Product No.	RoHS 10	備 考 Remarks	製品質量 (g) Mass	コード Code	単価	量販価格	
						数量	単価
A-32-1	●	鍵付き With lock	210	00111			
A-32-2		鍵なし Without lock	210	00112			

●: RoHS10指令対応品 ▲: RoHS10指令に対応可能です。 ※大量のご注文は更にお安くなります。