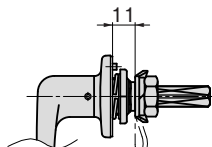


A-11

亜鉛合金製

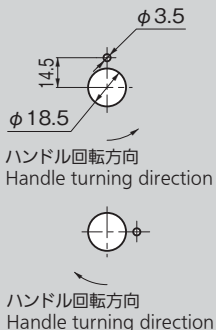


A-11



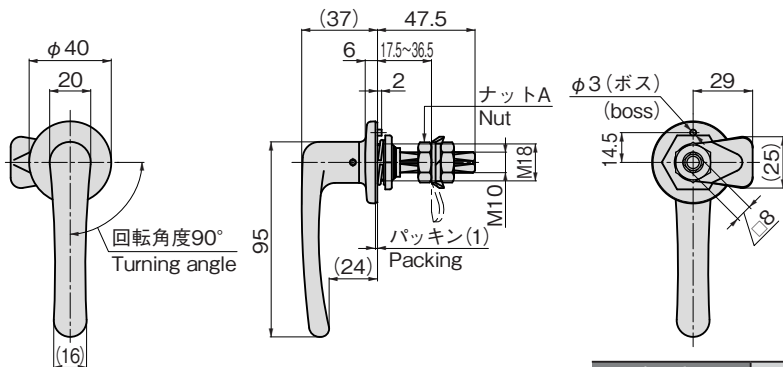
ナットAを使用しない場合
Without nut A

パネル穴明け寸法 Panel drilling dimensions



ハンドル回転方向
Handle turning direction

ハンドル回転方向
Handle turning direction



回転角度90°
Turning angle

特徴 Feature

- 止め金が17.5~36.5mmの範囲で調整できます。
- 左右兼用型
- Stopper plate can be adjusted in the range of 17.5 to 36.5mm.
- For both left-hand and right-hand use.

仕様	● 材 質: 亜鉛合金 (ZDC)
	● 表面仕上: アクリル系樹脂焼付塗装
用途	● 標 準 色: つや消しブラック
	● 制御盤・計測器などの小型扉
納期	● 標準在庫品

Specifi- cations	● Material: Zinc alloy (ZDC)
	● Finish: Acrylic resin baked
	● Standard color: Frosting black
Specific- use	● Small doors of control boards, measuring equipment, etc.

商品番号 Product No.	RoHS 10	製品質量 (g) Mass	コード Code	単価	量販価格	
					数量	単価
A-11	●	216	03974			

●: RoHS10指令対応品 ▲: RoHS10指令に対応可能です。 ※大量のご注文は更にお安くなります。